


**BIS (Bremerhavener Gesellschaft für Investitionsförderung
und Stadtentwicklung mbH)**

**Kompensationsplanung an der Rohr
Wasserbauliche Planung
Vorentwurf**

erstellt im Auftrag der

BIS

durch die

Ingenieurgesellschaft  GmbH

Hannover, April 2013

Inhaltsverzeichnis

1	Veranlassung und Aufgabenstellung	1
2	Unterlagen	2
3	Bestandsaufnahme	3
3.1	Beschreibung des Gewässers	3
3.2	WRRL-Klassifizierung	3
3.3	Aktualisierung der Bewertung	4
3.4	Vermessungsdaten	6
3.5	Regenwasser-Einleitungsstellen	6
3.6	Einzugsgebiet und Abflusspende	7
3.7	Hydraulik im Ist-Zustand	7
3.8	Schutzgebiete und gesetzlich geschützte Biotope	9
3.9	Zur Verfügung stehende Flächen	9
4	Marschengewässer	10
4.1	Leitbild	10
4.2	Defizite	10
4.3	Mögliche Maßnahmen	11
4.4	Bereits verwirklichte Maßnahmen	11
5	Vorplanung für eine Gewässerumgestaltung	12
5.1	Linienführung	12
5.2	Gestaltung	12
5.3	Verbesserung der Durchgängigkeit	13
5.4	Regenwassereinleitungsstellen	15
5.5	Überlauf in die Niederung	16
5.6	Hydraulische Überprüfungen	16
6	Kostenschätzung	18

Anlagenverzeichnis

Anlage 1	Einzugsgebiet	1	:	50.000
Anlage 2	Übersichtspläne	1	:	2.500
Anlage 3	Lagepläne RW-Einleitungen	1	:	1.000
Anlage 4	Querprofile Ist-Zustand	1	:	100
Anlage 5	Längsschnitte	1	:	5.000/50
Anlage 6	Gestaltungsprofile	1	:	50
Anlage 7	Hydraulische Berechnungen			
Anlage 8	Kostenschätzung			

1 **Veranlassung und Aufgabenstellung**

Im vergangenen Jahr erstellte das Landschaftsplanungsbüro Kölling & Tesch Umweltplanung im Auftrag der BIS einen konzeptionellen Vorschlag für die ökologische Aufwertung des Fließgewässers Rohr, der als Grundlage für die weiteren konkreten Planungen dient.

Die zu planende 2,5 km lange Gewässerstrecke der Rohr liegt in dem Bereich zwischen der Weserstraße/B6 im Südwesten und der Eisenbahnlinie Bremen-Bremerhaven im Nordosten.

Das Maßnahmenkonzept sieht eine Reihe von Maßnahmen an und im Gewässer vor, wie z. B. die Anlage von naturnahen Nebenarmen, Flutrinnen, Seitengewässern, Uferbermen und Böschungsabflachungen.

Die Bremerhavener Gesellschaft für Investitionsförderung und Stadtentwicklung mbH hat die Ingenieurgemeinschaft agwa GmbH damit beauftragt, die wasserbauliche Planung bis zum Vorentwurf zu erstellen, die hiermit vorgelegt wird.

2 Unterlagen

- ARGE WRRL - ARBEITSGEMEINSCHAFT WASSERRAHMENRICHTLINIE (2006): Pilotprojekt Marschgewässer – Maßnahmenvorschläge für Marschgewässer. – Hamburg
- BJK (2002): Vernässungskonzept (nur Höhendaten), aufgestellt von bjk Umwelt- und Ingenieurdienste GmbH. – Schiffdorf.
- DVWK - Deutscher Verband für Wasserwirtschaft und Kulturbau (1991): Hydraulische Berechnung von Fließgewässern – Merkblätter zur Wasserwirtschaft, Heft 220. – Hamburg.
- STADT BREMEN - FREIE HANSESTADT BREMEN – DER SENATOR FÜR BAU, UMWELT UND VERKEHR (2004): Umsetzung der EG-Wasserrahmenrichtlinie im Land Bremen – Detaillierte Beschreibung der Gewässer mit Einzugsgebieten > 10 km². – Bremen.
- STADT BREMEN - FREIE HANSESTADT BREMEN – DER SENATOR FÜR BAU, UMWELT UND VERKEHR (2005): Umsetzung der EG-Wasserrahmenrichtlinie im Land Bremen – Bestandsaufnahme und Erstbewertung im Land Bremen. – Bremen.
- FGG WESER - FLUSSGEBIETSGEMEINSCHAFT WESER (2009): EG-Wasserrahmenrichtlinie - Bewirtschaftungsplan 2009 für die Flussgebietseinheit Weser. – Hildesheim.
- IDN - INGENIEUR-DIENST NORD (1985): Verlegung des Lune-Unterlaufes, Anschluss des alten Lune-Unterlaufes an der Rohr, Bauentwurf Heft 2 (Auszüge). – Oyten.
- KÖLLING & TESCH (2012): Konzeptioneller Vorschlag für die ökologische Aufwertung des Fließgewässers Rohr. Im Auftrag der BIS. – Bremen.
- LAWA - BUND-/LÄNDERARBEITSGEMEINSCHAFT WASSER ABWASSER(2007): Rahmenkonzeption Monitoring Teil B, Bewertungsgrundlagen und Methodenbeschreibungen, Arbeitspapier II, LAWA-AO. – Magdeburg.
- NLÖ - NIEDERSÄCHSISCHES LANDESAMT FÜR ÖKOLOGIE (2003): Hochwasserbemessungswerte für die Fließgewässer in Niedersachsen. – Hildesheim.
- NLWKN - Niedersächsischer Landesbetrieb für Wasserwirtschaft, Küsten- und Naturschutz (2008): Wasserrahmenrichtlinie, Band 2 - Leitfaden Maßnahmenplanung Oberflächengewässer, Teil A Fließgewässer - Hydromorphologie. – Norden
- STADT BREMERHAVEN – UNTERE WASSERBEHÖRDE (UMWELTSCHUTZAMT) (2012): Maßnahmenvorschläge zum naturnahen Ausbau des natürlich fließenden Gewässers Rohr im Bereich von Bremerhaven, Untere Wasserbehörde. – Bremerhaven.

3 Bestandsaufnahme

3.1 Beschreibung des Gewässers

Die Rohr entspringt zwischen Bülter See und Silbersee. Sie fließt nach Westen zunächst auf niedersächsischem Gebiet; später südlich des Bremerhavener Stadtteils Wulsdorf und mündet im Stadtgebiet Bremerhaven in die Alte Lune. Die Alte Lune fließt bei Fleeste in die Lune, die am „Neuen Lunesiel“ südlich des Fischereihafens von Bremerhaven in die Weser mündet.

Die Rohr ist ein Gewässer II. Ordnung. Für die Unterhaltung der Rohr ist die BEG logistics GmbH zuständig. In den letzten Jahren erfolgten kaum Unterhaltungsmaßnahmen. Sie werden von der Abteilung Naturschutz (Umweltschutzamt, Stadt Bremerhaven) in Abstimmung mit der BEG durchgeführt. (Mündliche Aussagen von Herrn Tietken, BEG, und Herrn Reinhold, Umweltschutzamt) Für die Rohr lag keine Stationierung vor. Sie wurde im Rahmen dieses Projektes durchgeführt. Die Station 0+000 befindet sich an der Einmündungsstelle in die Alte Lune. Das Planungsgebiet erstreckt sich von der Station 1+235 (unterhalb des Durchlasses „Weserstraße“) bis zur Station 3+445 (oberhalb des Durchlasses „Eisenbahn“).

Die Rohr war früher tidebeeinflusst und ist jetzt eingestaut. Der Wasserstand in der Rohr liegt zwischen - 0,8 und - 0,9 mNHN, bei Hochwasser beträgt er jedoch - 0,1 bis 0,0 mNHN (Erfahrungswerte Umweltschutzamt).

Die Wasserstände der Rohr werden durch die Lune bestimmt. Der Wasserstand der Rohr an der Mündung in den vorhandenen Lune-Unterlauf wurde in den 1980er-Jahren auf NN - 1,24 m für MW festgelegt. Durch eine Stauanlage in Fleeste wird der Wasserstand der Rohr reguliert. Das MQ wird mit 0,54 m³/s angegeben. (IDN 1985)

Oberhalb von Bremerhaven durchfließt die Rohr eine Niederung. Sie ist in diesem Bereich nur teilweise eingewallt. Es kommt immer wieder zu Überschwemmungen.

Der Unterhaltungsverband UHV Nr. 80 Lune ist für die Rohr auf niedersächsischem Gebiet und für die Lune zuständig.

3.2 WRRL-Klassifizierung

Die europäische Wasserrahmenrichtlinie (WRRL) sieht vor, dass die Gewässer bis zum Jahr 2015 den „guten Zustand“ in ökologischer und chemischer Hinsicht aufweisen sollen (Richtlinie 2000/60/EG vom 23.10.2000). Den Maßstab zur Beurteilung des Zustands bilden die sog. „ökologischen Qualitätskomponenten“ Phytoplankton, Makrophyten, Makrozoobenthos und Fische sowie der chemische Status.

Die Rohr wird in die Wasserkörper-Nummern 26057 Rohr Unterlauf (Typ 22.1 Gewässer der Marschen) und Wasserkörper 26056 Rohr Oberlauf (Typ 11 organisch geprägte Bäche) eingeteilt.

In der aktuellen Beschreibung und Beurteilung nach WRRL (STADT BREMEN 2004) ist die Rohr im Plangebiet folgendermaßen klassifiziert:

Fließgewässertyp:	Typ 22.1 Gewässer der Marschen
Beschreibung:	natürliches Gewässer
Gewässerstrukturgüte:	deutlich verändert und stark verändert
Signifikante Querbauwerke:	keine
Gewässergüte:	Güteklasse II mäßig belastet
Qualitätskomponente Fischfauna:	keine Information vorhanden
Qualitätskomponente Makrozoen:	geringe Defizite
Qualitätskomponente Makrophyten:	keine Information vorhanden
Qualitätskomponente Phytoplankton:	keine Information vorhanden
Qualitätskomponente Phytobenthos:	keine Information vorhanden
Ökologisches Potenzial (gesamt):	keine Eintragung
Prioritäre Stoffe:	keine Information vorhanden
Chemischer Status (gesamt):	nicht gut
Zielerreichung Ökologie (bis 2015):	Zielerreichung wahrscheinlich

Im Bewirtschaftungsplan 2009 für die Flussgebietseinheit Weser (FGG 2009) wird für den Wasserkörper 26057 Rohr Unterlauf der ökologische Zustand mit 5 „schlecht“ und der chemische Zustand mit 2 „gut“ bewertet. Außerdem wird wegen technischer Unmöglichkeit eine Fristverlängerung zur Erreichung des ökologisch guten Zustands auf einen noch nicht bestimmbareren Zeitpunkt nach dem 22.12.2015 gewährt.

Die ökologische und chemische Gesamtbeurteilung richtet sich jeweils nach der relativ schlechtesten Einstufung eines Teilparameters bzw. einer Qualitätskomponente. Damit wird vermieden, dass sich gute und schlechte Teilbewertungen gegenseitig aufheben und der Handlungsbedarf zur Erreichung des guten Zustands nicht erkannt wird.

3.3 Aktualisierung der Bewertung

Vom Umweltschutzamt Bremerhaven wurden aktuelle Gewässergüteuntersuchungen aus den Jahren 2006 bis 2009 an drei Messstellen an der Rohr zur Verfügung gestellt. Es handelt sich hierbei um die Entnahmestelle Nr. 80 „Rohr, B6 Weserstraße/Brücke“, Nr. 85 „Rohr, Weg 88/Autobahnbrücke“ und Nr. 82 „Rohr, Hagener Weg“. Da an der Entnahmestelle 82 insgesamt nur zwei Messungen durchgeführt wurden, wurden diese nicht weiter betrachtet.

	O ₂	GK	NO ₃ -N	GK	NH ₄ -N	GK	Ges P	GK	BSB ₅	GK	Ges N	GK	oPO ₄ -P	GK
NR 85	„Rohr, Weg 88/Autobahnbrücke“													
2006	6,5	II	3,7	II-III	0,4	II-III	0,16	II-III	2,1	II	4,1	II-III	0,08	II
2007	8,2	I	3,0	II-III	0,5	II-III	0,26	II-III	3,7	II	3,6	II-III	0,11	II-III
2008	7,2	II	3,1	II-III	0,4	II-III	0,24	II-III	4,8	II	3,5	II-III	0,04	II
2009	11,4	I	3,3	II-III	0,4	II-III	0,23	II-III	3,7	II	3,8	II-III	0,06	II
NR 80	„Rohr, B6 Weserstraße/Brücke“													
2006	5,4	II-III	2,0	II	0,3	II-III	0,14	II	2,1	II	2,3	II	0,04	I-II
2007	6,5	II	2,8	II-III	0,3	II	0,25	II-III	2,3	II	3,1	II-III	0,05	II
2008	8,3	I	3,1	II-III	0,4	II-III	0,25	II-III	3,5	II	3,6	II-III	0,05	II
2009	7,1	II	1,9	II	0,3	II	0,12	II	2,2	II	2,2	II	0,03	I-II

Tab. 1: Daten zur Gewässergüte – Jahresmittelwerte und Güteklasse (GK)

Die Gewässergüte liegt bei vielen Parametern bei Güteklasse II bis III. Es sind vor allem die Nährstoffgehalte (Nitrat, Ammonium und Gesamtstickstoff), die zu dieser Einstufung führen. Es zeichnet sich eine leichte Verbesserung der Gewässergüte im Gewässerverlauf ab.

Zur Fischfauna der Rohr wurde auf Anfrage vom Fischereikundlichen Dienst des Niedersächsischen Landesamtes für Verbraucherschutz und Lebensmittelsicherheit (LAVES) das Ergebnis einer Befischung an der Messstelle Apeler vom 13.07.2006 mitgeteilt.

Vom Umweltschutzamt Bremerhaven wurden uns die Ergebnisse und Bewertungen von drei Elektrobefischungen aus dem Zeitraum 2006 bis 2009 zur Verfügung gestellt. Beide Ergebnisse haben Eingang in die folgende Tabelle gefunden:

	2006	2007	2008	2009
	Anzahl	Anzahl	Anzahl	Anzahl
Flussbarsch (<i>Perca fluviatilis</i>)	502	330	46	11
Rotauge,Plötze (<i>Rutilus rutilus</i>)	31	55	3	127
Aal (<i>Anguilla anguilla</i>)	5	0	1	0
Hecht (<i>Esox lucius</i>)	4	0	1	0
Neunstachliger Stichling (<i>Pungitius</i>)	1	0	0	0
Kaulbarsch (<i>Gymnocephalus cernuus</i>)	1	0	0	0
Gründling (<i>Gobio gobio</i>)	1	1	0	0
Zander (<i>Sander lucioperca</i>)	0	1	0	0
Ort der Elektrobefischung	Rohr (Apeler/Junkernhose)	Rohr (B6 Weserstraße)		
Quelle	Laves	Umweltschutzamt Bremerhaven		

Tab. 2: Daten zur Fischfauna

Auf Bremerhavener Gebiet wurden überwiegend Flussbarsch und Rotauge festgestellt. Insgesamt ist die Rohr im Unterlauf als artenarm zu bezeichnen.

3.4 Vermessungsdaten

Für die Bearbeitung wurden von der BEG logistics GmbH Vermessungsdaten und Angaben zu den Durchlässen zur Verfügung gestellt.

Die Höhenangaben sind auf NHN bezogen. Die erhobenen Daten wurden im Lageplan dargestellt und die Querprofile (Anlage 4) und der Längsschnitt (Anlage 5) darauf aufbauend zeichnerisch entwickelt. Die Stationierung erfolgte gegen die Fließrichtung beginnend beim Einlauf in die Alte Lune (Anlage 2).

Zusätzlich lagen Höhenangaben zum Gelände südlich der Rohr vor, die aus älteren Unterlagen zur Niederungsentwicklung entnommen wurden. (BJK 2002)

Die Gewässerbreite bei Mittelwasser beträgt vor dem Durchlass „Eisenbahn“ 5 bis 6 m, danach 5,5 bis 6,5 m, nach der Brücke „Hagener Weg“ 5,5 bis 7,5 m und direkt vor und nach dem Durchlass „Weserstraße“ 7,5 bis 9 m.

Vor und hinter den einzelnen Durchlässen ist das Gewässer deutlich eingetieft. Oberhalb des Durchlasses beim Schöpfwerk liegt die Gewässersohle höher (ca. - 1,7 m NHN), danach bei ca. - 2,15 m NHN. Die Gewässertiefe an den Durchlässen ist deutlich geringer (Eisenbahn - 1,17 m, Lindenallee - 1,25 m, Weserstraße -1,7 m).

Die Böschungsneigungen sind im Unterwasserbereich recht steil, Bermen wurden nicht dokumentiert. Das rechte und das linke Ufer liegen im Untersuchungsbereich überall höher als 0,0 m NHN, teilweise werden Höhen über 1,0 m NHN erreicht. Sie sind durch Abbruchkanten gekennzeichnet. Eine Schlammauflage wurde auf der Sohle nicht festgestellt.

3.5 Regenwasser-Einleitungsstellen

Für die Bearbeitung wurden von der BEG logistics GmbH Daten und Pläne zu den RW-Einleitungsstellen zur Verfügung gestellt. Es sind die maximalen Mengen für die Einleitungsstellen bei einem Modellregen $n = 0,5$ angegeben.

Direkt in die Rohr münden folgende Einleitungen (Anlage 3.1):

- Weserstraße, 1,490 m³/s, DN 1000, Sohlhöhe - 0,82 m (60 m oberhalb - 0,76 m, Gefälle 1 ‰)
- Loxstedter Weg, 0,163 m³/s, DN 462, Sohlhöhe - 0,95 m (35 m oberhalb - 0,14 m, Gefälle 2,3 ‰)
- Hagener Weg, 1,031 m³/s, DN 1000, Sohlhöhe - 1,33 m (50 m oberhalb - 0,76 m, Gefälle 1,1 ‰)

Über Seitengräben sind folgende Einleitungen angeschlossen:

- Stubbener Weg, 86 l/s, DN 350, Sohlhöhe - 0,79 m (Anlage 3.2)
- Sandstedter Weg, 108 l/s, DN 400, Sohlhöhe - 0,15 m

3.6 Einzugsgebiet und Abflussspende

Laut hydrografischer Karte von Niedersachsen¹ hat die Rohr ein Einzugsgebiet von 39,29 km² (davon 7,52 km² zu Bremen gehörig und 31,77 km² zu Niedersachsen). (Anlage 1)

Die Abflussspende gemäß den HQ₁₀₀-Kurven für die hydrologische Landschaft „Wesermünder Geest“ (Hochwasserbemessungswerte für die Fließgewässer in Niedersachsen, NLÖ 2003) beträgt für den Oberlauf der Rohr bei Eintritt in Bremerhavener Gebiet ca. 230 l/(s*km²). Gemäß telefonischer Auskunft von Herrn Tienken, BEG logistics, wurde zu einem früheren Zeitpunkt für die Rohr bei einem HQ₁₀ mit einer Abflussspende von 169 l/(s*km²) gerechnet.

In Absprache mit Herrn Schwecke vom Umweltschutzamt Bremerhaven wird festgelegt, dass die hydraulischen Berechnungen mit einem $HQ_{10} = 0,65 * HQ_{100}$ durchgeführt werden.

Als Bemessungsabfluss wird somit $HQ_{10} = 0,65 * 39,29 \text{ km}^2 * 230 \text{ l/(s*km}^2) = 5,87 \text{ m}^3/\text{s}$ am Ende des Einzugsgebietes und $HQ_{10} = 0,65 * 31,77 \text{ km}^2 * 230 \text{ l/(s*km}^2) = 4,75 \text{ m}^3/\text{s}$ beim Eintritt in Bremerhavener Gebiet festgelegt.

3.7 Hydraulik im Ist-Zustand

Die Berechnungen der Wasserspiegellagen für den Ist-Zustand und den Planungszustand wurden mit dem Programm 'WASPTOOLS' (Version 6.4 L+N ingenieurgemeinschaft) durchgeführt. Das Programm verwendet die in Heft 220 DVWK beschriebenen Berechnungsansätze (Eindimensionale Wasserspiegellagenberechnung unter Verwendung des allgemeinen Fließgesetzes). Angewendet wurde das Verfahren nach PASCHE.

Für die Rauigkeit von Sohle und Böschungen wurden die Werte den vorgefundenen Verhältnissen entsprechend, angepasst.

Dabei bedeuten die verwendeten Abkürzungen zur Beschreibung der Profile:

- Hauptquerschnitt und Vorland (Abkürzungen: H bzw. V),
- Sohle und Böschung (S bzw. B),

¹ www.umweltkarten-niedersachsen.de/GlobalNetFX_Umweltkarten/

- bewachsen und bewuchsfrei (B bzw. F)

sowie die jeweils zugeordneten

- Rauigkeitsparameter (äquivalente Sandrauigkeit: K_{S0}) und
- Bewuchsparameter (Durchmesser d_p , Abstand in Fließrichtung a_x und quer zur Fließrichtung a_y).

Die in den hydraulischen Berechnungen verwendeten Profile sind in Anlage 4 dargestellt. Zusätzliche Profile entstanden mittels linearer Interpolation.

Die Wasserspiegellagen der untersuchten Abflüsse sind in der Anlage 5 als hydraulischer Längsschnitt vergleichend dargestellt.

Aus hydraulischen Gesichtspunkten stellen die Durchlässe wegen der Querschnittsverengungen die größten Hindernisse für den Wasserabfluss dar. Dies wird aus den hydraulischen Längsschnitten bei Mittelwasser und bei Hochwasser ersichtlich.

Das Maß der Querschnittsverengungen wird aus der folgenden Gegenüberstellung verschiedener Abflussquerschnitte ersichtlich. Am kleinsten sind die Abflussquerschnitte bei den Durchlässen „Eisenbahn“ und „Lindenallee“.

	Durchlass	Abflussquerschnitt bei MW [m ²]	Abflussquerschnitt bei HW [m ²]	Sohle [m NHN]
3+457		6,17	14,69	-1,929
3+429	Eisenbahn	1,16	3,42	-1,170
3+139		4,84	11,32	-1,700
3+094	Lindenallee	0,99	3,32	-1,253
2+971		4,23	9,73	-1,700
2+932	Schöpfwerk	4,18	6,62	-2,145
2+411		6,26	11,79	-2,145
1+990	Hagener Weg	4,51	10,39	-1,860
1+598		6,24	10,98	-2,173
1+263	Radweg	4,00	6,15	-1,830
1+238	Weserstraße	3,20	4,80	-1,700

Tab. 3: Gegenüberstellung verschiedener Abflussquerschnitte der Rohr

3.8 Schutzgebiete und gesetzlich geschützte Biotope

Das Plangebiet liegt im Landschaftsschutzgebiet (LSG) Rohrniederung. Schutzzweck des LSG ist es, die Rohrniederung als einen wesentlichen Teil der noch offenen, unverbauten Bremerhavener Niederungslandschaft – insbesondere das (Feucht-)Grünland und die Gräben als Lebensraum seltener Pflanzen- und Tiergemeinschaften sowie –arten wie zum Beispiel Sumpfdotterblume, Wasser-Geiskraut, Breitblättriges Knabenkraut, Großer Klappertopf, Krebschere, Kiebitz, Bekassine, Braunkehlchen und Weißstorch sowie Libellen, Amphibien und Fische – zu erhalten und zu entwickeln.

Einige Bereiche sind als gesetzlich geschützte Biotope nach § 30 BNatSchG klassifiziert.

3.9 Zur Verfügung stehende Flächen

Für die Planung stehen einige Flächen nördlich der Rohr, die in städtischem Besitz sind, und die Flächen südlich der Rohr, die der BIMA gehören, zur Verfügung. Diese Flächen sind von den Höhenverhältnissen recht unterschiedlich. Daher ist es erforderlich, bei der eigentlichen Umsetzung die Höhen in den überplanten Bereichen zu verifizieren.

Für die Flächen südlich der Rohr im Bereich der Weserstraße und B 71 liegen acht Bohrprofile des Geologischen Dienstes für Bremen vor. Die obersten Bodenschichten bestehen aus stark tonigem Schluff oder schluffigem Ton, in die organische Schichten aus schwach zersetztem Torf eingelagert sein können.

4 Marschengewässer

4.1 Leitbild

Die Rohr gehört zu den Marschengewässer. Marschengewässer sind tidebeeinflusst, ihre Strömung ist gering und kehrt sich periodisch im Rhythmus von Ebbe und Flut um. Aufgrund von Eindeichungen und Sielbauwerken sind kaum noch naturnahe Marschengewässer vorhanden. Daher ist es schwierig, ein Leitbild für die Rohr zu entwickeln.

Marschengewässer verlaufen geschwungen in weiten Mäandern. Das muldenförmige Querprofil hat flach auslaufende Ufer, teilweise als Wattflächen ausgebildet. Auch Prall- und Gleituferebereiche sind ausgebildet. Die Sohle weist wenige Reliefunterschiede auf und besteht i. d. R. aus tonig-schluffigen, schlickigen Substraten, in denen gebietsweise Torfeinlagerungen vorkommen. (T. Pottgiesser & M. Sommerhäuser (2008): Erste Überarbeitung der Steckbriefe der deutschen Fließgewässer)

Für Marschgewässer, die in der Regel den künstlichen bzw. hydromorphologisch erheblich veränderten Gewässern zugeordnet werden, ist das Umweltziel die Entwicklung des guten ökologischen Potentials, das bestehende Nutzungen berücksichtigt. (ARGE WRRL 2006)

4.2 Defizite

In Marschgewässern treten in Anlehnung an die Ergebnisse aus dem Pilotprojekt Marschgewässer (ARGE WRRL 2006) insbesondere folgende Defizite mit stark negativem Einfluss auf die biologischen Qualitätskomponenten auf:

- Strukturarmut
Fehlen von Unterständen, schlecht ausgebildete Prall- und Gleitufer, Fehlen von Totholz oder von ins Gewässer ragenden Wurzeln und Ästen, Fehlen von Pflanzenpolstern => Fehlen von wichtigen Lebensräumen für Tiere und Pflanzen
- starke Wasserstandsschwankungen
saisonal sehr unterschiedliche Wasserstände, hoher Wasserstand während der Vegetationsperioden, niedriger Wasserstand im Winterhalbjahr, hohe Fließgeschwindigkeiten bei Sielzug => echte (submerse) Wasserpflanzen ertragen dies nicht
- Trübung / Belastung mit Nährstoffen, Eisenocker und Schwebstoffen
geogen bedingte hohe Nährstoffgehalte der Marschböden, diffuse (Abschwemmungen)

oder Dränwasser) und punktuelle (Regenwasserkanalisation) Einleitungen => Rückgang von Makrophyten

- eingeschränkte Durchgängigkeit

4.3 Mögliche Maßnahmen

Bereits in der Beschreibung und Beurteilung zur WRRL (STADT BREMEN 2004) wurde als Möglichkeit zur Verbesserung der Strukturgüte der Rohr vorgeschlagen, die steilen Ufer abzuflachen und Uferstreifen sowie einen Gehölzsaum anzulegen. Durch diese Maßnahme würde einer Vielzahl von Lebewesen ein verbesserter Lebensraum geboten und evtl. könnte die Selbstreinigungskraft des Gewässers verbessert und die Belastung durch Stickstoffverbindungen reduziert werden.

Die starken Wasserstandsschwankungen lassen sich durch die geplanten Maßnahmen nicht verändern. Um die Wirksamkeit der geplanten Maßnahmen zu sichern, ist bei der Entwurfsplanung ein hoher Wert auf die Ermittlung der Wasserstände bei verschiedenen Abflussgeschehen zu legen.

Die Ursachen der verstärkt beobachteten Trübung in Marschengewässern sind nicht vollständig geklärt. Da die Trübung aber eine wesentliche Ursache für den Rückgang der Makrophyten zu sein scheint, sind Maßnahmen zur Reduktion der Trübung erforderlich. (ARGE WRRL 2006)

Die in dem Pilotprojekt dargestellten Maßnahmenvorschläge werden hier nicht einzeln angeführt, sondern bei der konkreten Planung dargestellt. Eine hohe ökologische Wirksamkeit haben die Maßnahmen zur Optimierung der Abflussregulierung sowie zur Verbesserung der Gewässerstruktur. (ARGE WRRL 2006)

4.4 Bereits verwirklichte Maßnahmen

In den vergangenen Jahren wurden bereits einige Maßnahmen zur Strukturverbesserung der Rohr angelegt. Im Planungsgebiet sind dies eine Altarmschleife zwischen Station 2+600 und 2+700, eine Niederung zwischen Station 2+500 und 2+600 sowie je eine Aufweitung mit Insel bei den Stationen 2+500 und 2+200. Die ersten beiden Maßnahmen sind bereits mehr als zwanzig Jahre alt. Die anderen beiden Maßnahmen entstanden vor wenigen Jahren. Die Planungsunterlagen zu diesen Maßnahmen liegen im Umweltschutzamt vor und werden vor Erstellung des Entwurfes gesichtet.

Die linksseitige Böschung der Rohr ist bereits durch einen breit angelegten Uferstrandstreifen gekennzeichnet.

5 Vorplanung für eine Gewässerumgestaltung

Die einzelnen Maßnahmen sind in Karte 2 des landschaftspflegerischen Begleitplan zum Bebauungsplan Mr. 444 – Sondergebiet Fachmarkt – in ihrer Lage dargestellt.

5.1 Linienführung

Die Preußische Landesaufnahme (Blatt 2517 Loxstedt, Aufnahmejahr 1898) zeigt, dass der heutige Verlauf der Rohr im Betrachtungszeitraum weitgehend dem natürlichen entspricht. (KÖLLING & TESCH, 2012)

Die Linienführung des Gewässers wird daher im Prinzip nicht verändert. Dort, wo eine geschwungene Linienführung mit einem Wechsel von Prall- und Gleitufern bereits vorhanden ist, werden die Gleitufer durch Bermen unterhalb der Mittelwasserlinie noch betont.

5.2 Gestaltung

Vorrangiges Ziel der Gewässerumgestaltung ist die Erhöhung der Strukturvielfalt des Gewässers. Als wichtige Strukturen sind insbesondere Bereiche unterschiedlicher Wassertiefe, Hartsubstrat in Form von Baustämmen, Wurzeln oder Ästen, die ins Wasser ragen, und Makrophytenpolster zu nennen. (ARGE WRRL 2006) Dies wird durch verschiedene Maßnahmen erreicht.

Anlage von Flachwasserbereichen

Als Flachwasserbereiche werden Bermen und Böschungsabflachungen bezeichnet, die bei Mittelwasser überströmt werden. Die Wassertiefe liegt hier bei 30 bis 40 cm. Die Bermenbreiten und die Böschungsneigungen variieren dabei.

Am rechten Ufer der Rohr in dem Bereich zwischen Station 2+100 (oberhalb der Brücke „Hagener Weg“) und dem Durchlass „Weserstraße“ werden **schmale Bermen mit begrenzter Böschungsabflachung** angelegt. Um die Böschungsoberkante in diesem Bereich nicht zu beeinflussen, wird die Böschungsneigung nicht flacher als 1:2 ausgebildet. Die Berme wird dazu ins Gewässerprofil eingebaut. Es erfolgt eine Sicherung des Fußpunktes der Berme mit mehrreihigen Totholzfaschinen. Hydraulische Auswirkungen sind hierdurch nicht zu erwarten, da nur der Mittelwasserquerschnitt eingengt wird. Der Hochwasserquerschnitt ist weiterhin ausreichend groß. (Anlage 6.1)

Am linken Ufer der Rohr in dem Bereich zwischen Station 1+800 und 2+000 (unterhalb der Brücke „Hagener Weg“) ist eine **Berme mit Auflandung** geplant, auf der nach einem Hochwasser das Wasser zurückgehalten wird. (Anlage 6.2)

Über das ganze Gewässerverteilt sind **Uferabflachungen** teilweise mit Bermenangeordnet. (Anlage 6.4)

Durch die **Anlage naturnaher Nebengewässer**, die durch Bermen, die über dem Mittelwasser liegen, abgetrennt werden und in die eventuell vorhandene Regenwasser-einleitungen verlegt werden können, werden unterschiedliche Lebensräume geschaffen. Ein Nebengewässer ist bei Station 1+320 vorgesehen, ein weiteres bei der Regenwasser-einleitungsstelle Hagener Weg. Der Unterhaltungstreifen im Bereich der Berme kann durch die Ausbildung einer Furt gestaltet werden. (Anlage 6.5)

An zwei Stellen am Gewässer werden Abflachungen der Uferböschungen auf Höhen zwischen - 0,6 m NHN und - 0,2 m NHN vorgesehen, in den stellenweise Vertiefungen eingelassen sind. Diese dienen der Entwicklung von Sumpf- und Feuchtgrünland-standorten.

Außerdem ist die **Anlage von Altarmschleifen** vorgesehen, deren Aktivierung über Bermen erfolgt, die bei entsprechender Wasserspiegelhöhe (ca. - 0,6 m NHN) überflutet werden. Die Wassertiefe in den Schleifen sollte bei 1 bis 1,2 m liegen. Die Ufergestaltung erfolgt je nach angrenzenden Höhen variabel. Es sind teilweise sehr flache Böschungen vorgesehen.

Die oben genannten Maßnahmen dienen auch der Reduktion der Trübung im Gewässer und somit der Verbesserung der Wasserqualität. Darüber hinaus sind Maßnahmen an den Regenwassereinleitungsstellen geplant, die in Kapitel 5.4 beschrieben werden.

Außerhalb des Gewässers sind die **Entwicklung von artenreichen und standort-gerechten Uferstauden-Beständen** und die **Entwicklung von Auengehölzstrukturen** vorgesehen.

Bei der Gestaltung der Querschnitte werden zur Strukturanreicherung Tothölzer eingesetzt. Die Bermen werden durch Schüttungen ortstypischer Steine gesichert.

Durch eine **extensive Gewässerunterhaltung** bleiben die so entstehenden Lebens-räume submerser Makrophyten und schlammliebender Fische erhalten. Hierbei sind die Art der Unterhaltung und die Häufigkeit wichtige Kriterien. Zurzeit erfolgt die Gewässer-unterhaltung unter Berücksichtigung dieser Gesichtspunkte.

5.3 Verbesserung der Durchgängigkeit

Die verschiedenen Durchlässe im Planungsgebiet verengen stark den Gewässerverlauf der Rohr. Dadurch verändern sich Strömungsverhältnisse und Lautstärke. In solchen Situationen steigt der Fischotter aus dem Gewässer aus, wechselt über die Fahrbahn und kommt zwangsläufig mit dem Straßenverkehr in Konflikt.

Die Verbesserung der Durchgängigkeit hat zum Ziel, dem Fischotter und mit ihm zahlreichen anderen Tierarten das Wechseln unter den Durchlässen hindurch zu ermöglichen. Das geht am besten, wenn man die Durchlässe grundsätzlich so groß konzipiert, dass die natürlichen Uferlinien erhalten bleiben und die Tiere hier trockenen Fußes unter der Brücke entlanglaufen können. Auch künstliche Uferlinien z.B. durch so genannte Betonbermen oder durch Steinpackungen ermöglichen sowohl wirbellosen ufergebundenen Tieren als auch allen kleinen und mittelgroßen Wirbeltieren das Unterqueren der Fahrbahnen.

Als **Querungshilfen** für Fischotter und andere Lebewesen kommen somit künstliche Bermen, Schwimmbermen, feste Stege oder Trockentunnel in Frage.

Beim Durchlass „Weserstraße“ wird linksseitig eine feste Berme von 50 cm Breite über dem Hochwasserspiegel (ca. -0,5 m NHN, die genaue Höhe muss im Entwurf festgelegt werden) eingebaut. Um den Abflussquerschnitt nicht zu stark einzuschränken, muss die Berme mit einer senkrechten Wand (z. B. einer Winkelstützmauer) versehen werden. (Anlage 6.6)

Der Durchlass „Eisenbahn“ ist zu eng für den Einbau einer festen Berme. Sie würde die Hochwassergefahr für die Oberlieger zu sehr verschärfen. Daher wird an dieser Stelle beidseitig ein fester Steg über dem höchsten Hochwasser (ca. 0,2 m NHN, die genaue Höhe muss im Entwurf festgelegt werden) installiert.

Die Brücke am Hagener Weg überspannt das Gewässerprofil derart, dass keine Querungshilfen erforderlich sind.

Bei den Durchlässen „Lindenallee“ und „Schöpfwerk“ werden keine Querungshilfen vorgesehen, da durch die Verkehrsberuhigungsmaßnahmen auf der Lindenallee keine Gefährdung für Fischotter oder andere Lebewesen besteht, wenn sie oberhalb des Durchlasses die Straße queren.

Aus hydraulischen Gesichtspunkten stellen die Durchlässe wegen der Querschnittsverengungen die größten Hindernisse für den Wasserabfluss dar. Dies wird aus den hydraulischen Längsschnitten bei Mittelwasser und bei Hochwasser ersichtlich. Die hydraulische Durchgängigkeit ließe sich verbessern, wenn die Sohlen der Durchlässe vertieft werden würden, was jedoch bei den betreffenden Durchlässen (Weserstraße, Lindenallee und Eisenbahn) technisch nicht wirklich durchführbar ist.

Durch den Rückbau des Durchlasses „Lindenallee“ könnte man eine Entschärfung der Hochwassersituation der Oberlieger erreichen.

5.4 Regenwassereinleitungsstellen

An den Regenwassereinleitungsstellen, bei denen der notwendige Platz zur Verfügung steht, wird durch die **Schaffung eines naturnahen Kleingewässers** zum einen eine Retentionswirkung erzeugt und auch der Schadstoffeintrag reduziert.

Zur weiteren Reduzierung des Schadstoffeintrags wird bei der Regenwassereinleitungsstelle Hagener Weg zusätzlich ein **Sandfang** angelegt. Der Sandfang wird so angeordnet und gestaltet, dass eine Räumung möglich ist. Als erste Abschätzung für die Größe des Sandfangs wird mit einer Herabsetzung der Fließgeschwindigkeit auf 0,3 m/s gerechnet. Die maximale Einleitmenge beträgt 1,031 m³/s. Der Fließquerschnitt sollte somit mindestens auf 3,5 m² aufgeweitet werden. Die erforderliche Länge des Sandfangs ergibt sich aus der zur Verfügung stehenden Absetzhöhe und aus der Sinkgeschwindigkeit der Sandkörner, die noch abgeschieden werden sollen. In der Beschreibung des Maßnahmentyps 6.2 (Reduktion von Sand- und Feinsedimenteinträgen aus den Seitengräben) gemäß NLWKN (2008) wird die Rückhaltung von Sandpartikeln mit 0,2 mm Korndurchmesser als zielführend genannt. In Anlehnung an die Bemessung unbelüfteter Langsandfänge kann die Länge des Sandfangs mit folgender Formel ermittelt werden:

$$L_{SF} = v_{SF} * h / q_A ,$$

wobei v_{SF} [in m/s] die Fließgeschwindigkeit im Sandfang, h [in m] die Füllhöhe im Gerinne (also die zur Verfügung stehende Absetzhöhe für das Sandkorn) und q_A die Abscheidung [in m/s] bedeutet. Es ergibt sich eine erforderliche Sandfanglänge von 20 bis 25 m bei einer Tiefe von mindestens 1,0 m. Um das Regenwasser in den Sandfang überzuleiten, muss der oberhalb liegende Schacht umgebaut werden und es muss eine Zuleitung auf die Fläche geschaffen werden. Für Starkregenereignisse sollte die alte Einleitungsstelle erhalten bleiben.

An der Einleitungsstelle Loxstedter Weg steht kein Gelände für eine derartige Maßnahme zur Verfügung.

Im Bereich Durchlass „Weserstraße“ mündet ein Rohr DN 1000 zwischen dem Durchlass Radweg und dem Durchlass Straße in die Rohr. Aus Platzgründen wäre hier nur eine technische Lösung denkbar. Die Rohrleitung selbst hat in der letzten Haltung nur ein Gefälle von 1 ‰. Eine Maßnahme an dieser Stelle würde zu Rückstau in den höher liegenden Haltungen führen.

Bei der Regenwassereinleitungsstelle Stubbener Weg wirkt der nachfolgende Graben „Haßkamp“ bereits wie ein Sandfang. Der Abflussquerschnitt beträgt bei einem Mittelwasserspiegel von - 0,9 m NHN ca. 0,4 m², die Fließgeschwindigkeit bei einem maximalen Abfluss von 0,086 m³/s liegt bei 0,22 m/s. Bei höheren Wasserständen ist die Fließgeschwindigkeit noch geringer. Trotzdem wird an der Einmündung in die Rohr eine

Aufweitung mit Schilfbewuchs vorgesehen. Bei der Einleitungsstelle Sandstedter Weg sollte die Fließgeschwindigkeit im Entwurf nochmals überprüft werden.

Bei diesen wie auch bei weiteren der Rohr zufließenden Gräben sollte darauf geachtet werden, dass bei der Grabenunterhaltung - sofern nötig- nur Teilbereiche geräumt oder gemäht werden.

5.5 Überlauf in die Niederung

Als Ausgleichsmaßnahme für den Bau der B 71 wurde südlich der Rohr eine Fläche von rund 92 ha vernässt. Die Einstauhöhe soll in den Wintermonaten bei NN + 0,20 m liegen. Nur im Bereich der Orchideenstandorte war eine Stauhöhe von NN 0,00 geplant. Dies Gebiet hat sich zum Teil nicht wie beabsichtigt entwickelt. Das könnte daran liegen, dass die Einstauhöhen derzeit nicht erreicht werden. Eine hydraulische Untersuchung hierzu ist in Arbeit.

Eine Idee ist es, Rohrwasser in das Gebiet einströmen zu lassen. Eine Überleitung aus der Rohr ist jedoch nur bei niedrigeren Einstauhöhen ($< - 0,2$ mNHN) möglich, sofern man nicht Pumpen einsetzen will.

Zurzeit sind zwei Bereiche für die Überleitung vorgesehen. Die Geländehöhen in diesen Bereichen liegen bei 0,5 bis 0,9 m NHN. Es sind dort jedoch Gräben vorhanden mit Sohlhöhen von ca. $- 0,6$ m NHN, über die das Wasser in die Aue weitergeleitet werden könnte. Die Überleitungen können, wie in Anlage 6.3 dargestellt, gestaltet werden.

5.6 Hydraulische Überprüfungen

Im Zuge der Planung wurden verschiedene Einzelmaßnahmen hydraulisch überprüft. Dabei wurde mit einem geschätzten Mittelwasserabfluss von $1 \text{ m}^3/\text{s}$ und einem Hochwasserabfluss von $5,3 \text{ m}^3/\text{s}$ oberhalb des Durchlasses „Eisenbahn“ und zunehmend durch die RW-Einleitungen bis auf $8 \text{ m}^3/\text{s}$ oberhalb des Durchlasses an der Weserstraße gerechnet. Es wurde ein Anfangswasserspiegel von $- 0,9$ m NHN unterhalb des HAMCO-Durchlasses angenommen. Das Hochwasser wurde zusätzlich mit einem Anfangswasserspiegel von $- 0,5$ m NHN gerechnet. Die Ergebnisse (Anlage 7) für die verschiedenen Maßnahmen lauten:

1. Einbau einer Otterberme an dem Durchlass „Weserstraße“ von 50 cm auf jeder Seite
=> erhöht den Wasserspiegel vor dem Durchlass „Weserstraße“ bei Hochwasser um ca. 9 cm, weiter oberhalb hat es kaum noch Auswirkungen (3 cm)
2. Die Vergrößerung der Durchlassöffnung an dem Durchlass „Lindenallee“ auf eine Sohlhöhe von $- 1,7$ statt $- 1,25$ m

- => senkt den Wasserspiegel oberhalb des Durchlasses „Eisenbahn“ bei Hochwasser um mehr als 10 cm
3. Die Anhebung der Sohle zwischen dem Durchlass „Lindenallee“ und dem Durchlass „Weserstraße“ auf Sohlhöhe der Durchlässe
=> erhöht den Wasserspiegel in diesem Bereich bei Mittelwasser nur um ca. 4 cm, jedoch bei Hochwasser oberhalb des Durchlasses „Eisenbahn“ um ca. 7 cm
4. Die weitere Anhebung der Sohle auf bis zu - 0,8 m NHN
=> erhöht den Wasserspiegel in diesem Bereich bei Mittelwasser um ca. 35 bis 40 cm und bei Hochwasser oberhalb des Durchlasses „Eisenbahn“ um ca. 25 cm

Zukünftige hydraulische Berechnungen sollten mit dem in Kap. 3.6 erläuterten Bemessungsabfluss $HQ_{10} = 5,87 \text{ m}^3/\text{s}$ am Ende des Einzugsgebietes und $HQ_{10} = 4,75 \text{ m}^3/\text{s}$ beim Eintritt in Bremerhavener Gebiet gerechnet werden. Aus der Planung des Stauwehres in der Alten Lune kann das $MQ = 0,54 \text{ m}^3/\text{s}$ übernommen werden. (IDN 1985) Für eine bessere Abschätzung der Anfangswasserspiegel liegen noch keine weiteren Daten vor. Denkbar wäre, dass der in den 1980er-Jahren festgelegte Zielwert für die Rohr an der Mündung in den vorhandenen Lune-Unterlauf von NN - 1,24 m für MW genommen wird. Dazu müssten jedoch noch weitere Querprofile in die Hydraulik mit aufgenommen werden.

Aus der hydraulischen Überprüfung lassen sich folgende Schlussfolgerungen ziehen:

- Der Einbau einer einseitigen Otterberme in den Durchlass „Weserstraße“ und in den Durchlass beim Schöpfwerk wird keine negativen Auswirkungen auf die Oberlieger haben.
- Die verschiedenen Maßnahmen zur Uferumgestaltung werden keine Veränderung des Wasserstandes bei Hochwasser bewirken.

Die Auswirkungen einer möglichen Überleitung von Rohrwasser in die Niederung lassen sich erst abschätzen, wenn feststeht, bei welchen Höhen eine Überleitung erfolgen kann.

6 Kostenschätzung

Die Mengenermittlung und Kostenschätzung sind tabellarisch durchgeführt worden und in der Anlage 8 dokumentiert. Zur Berechnung der Baukosten wurden im Wesentlichen die aus vergleichbaren Gewässerbaumaßnahmen gewonnenen Angebotspreise verwendet.

Es wurden keine Kosten für Kampfmittelräumung, eventuelle Bodensanierung etc. berücksichtigt, da hierzu keine Informationen vorlagen.

Der Bodenaushub kann in Absprache mit dem Umweltschutzamt nicht in der Niederung verbleiben. In der Kostenschätzung wurde davon ausgegangen, dass der gesamte Bodenaushub anderweitig genutzt werden kann. Bei einem Abstimmungstermin im März wurde vom Kreisverband der Wasser- und Bodenverbände Interesse an dem anfallenden Boden gezeigt. Dies sollte im Rahmen des Entwurfes berücksichtigt werden.

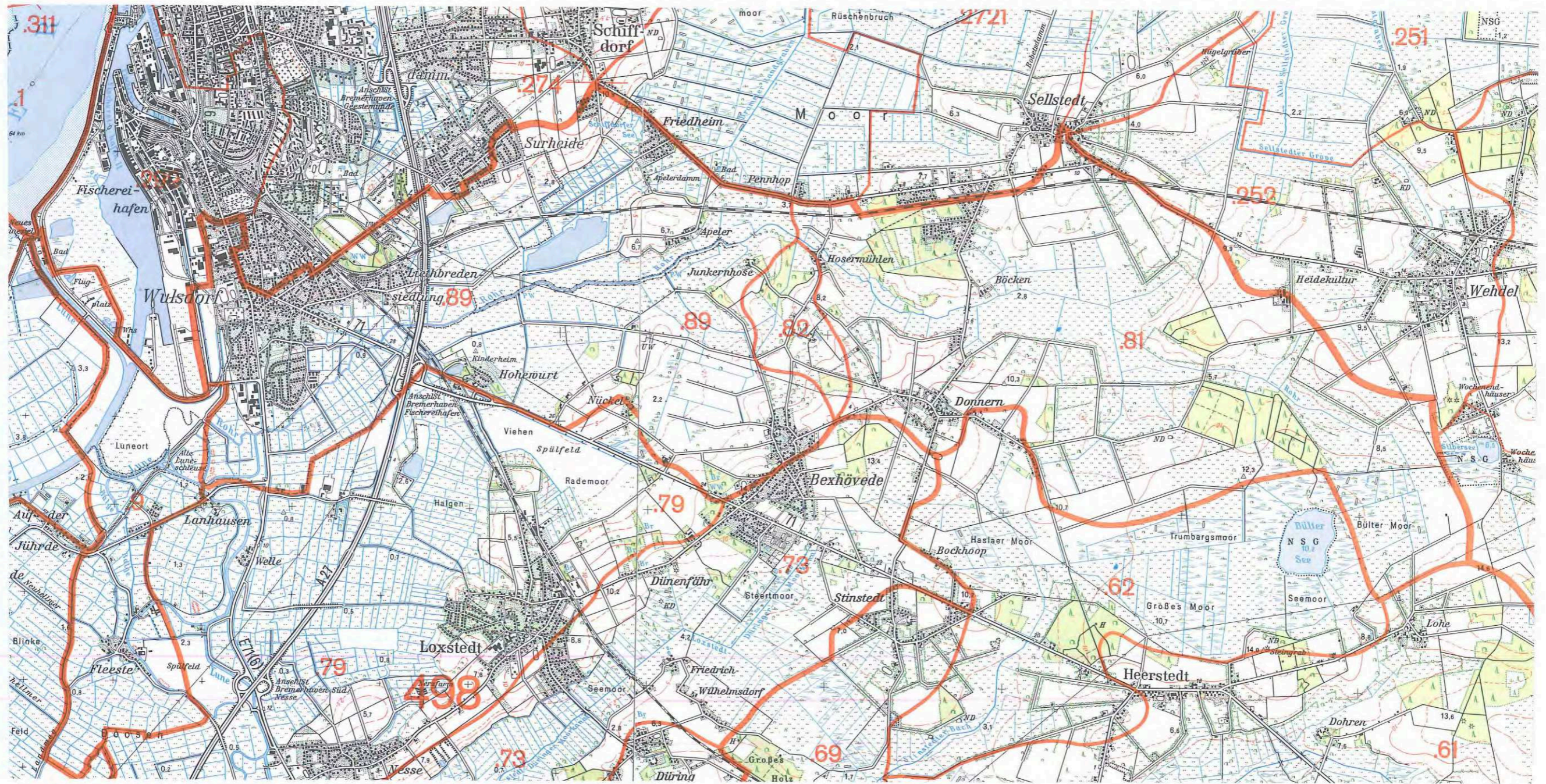
Die Bau- und Planungskosten für die Umgestaltung der Rohr einschließlich weiterer Erdbaumaßnahmen in den angrenzenden Bereichen betragen rund 1,06 Mio € brutto.

Hannover, den 26.04.2013

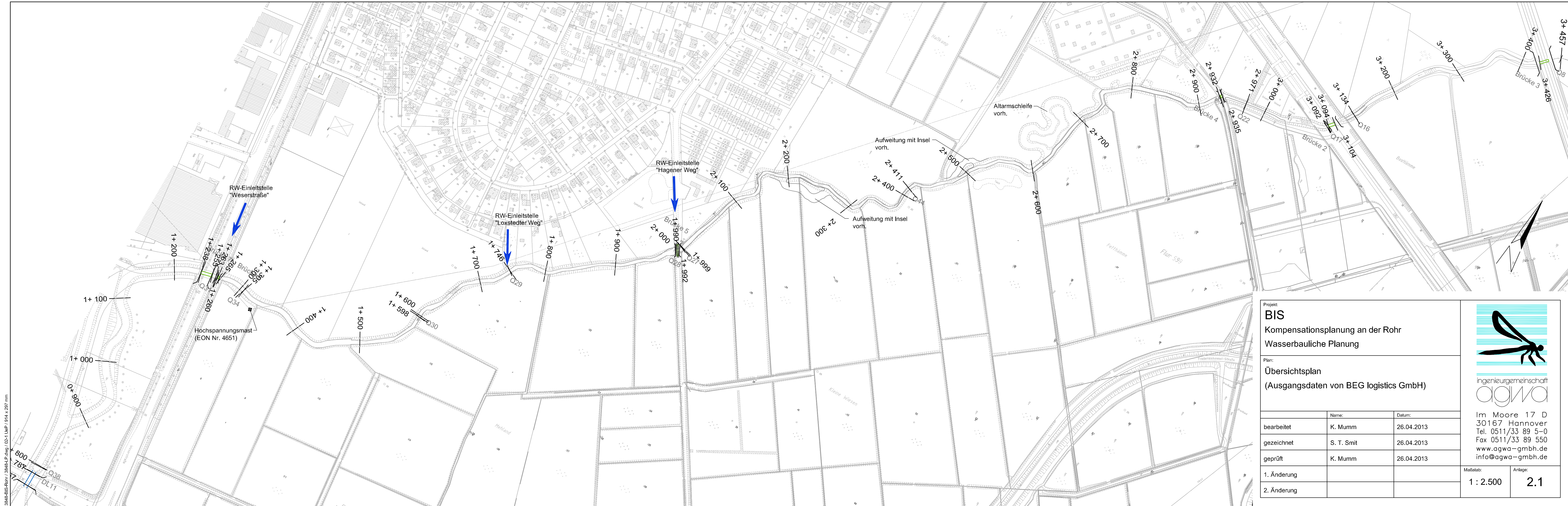


Dipl.-Ing. Karen Mumm

Ingenieurgesellschaft **agwa** GmbH
Im Moore 17 D 30167 Hannover
Tel.: (0511) 3 38 95-0 Fax: (0511) 3 38 95-50
www.agwa-gmbh.de



Projekt: BIS Kompensationsplanung an der Rohr Wasserbauliche Planung			 ingenieurgesellschaft agwa
Plan: Uebersichtskarte Einzugsgebiet			
	Name:	Datum:	Im Moore 17 D 30167 Hannover Tel. 0511/33 89 5-0 Fax 0511/33 89 550 www.agwa-gmbh.de info@agwa-gmbh.de
bearbeitet	K. Mumm	26.04.2013	
gezeichnet	S. T. Smit	26.04.2013	
geprüft	K. Mumm	26.04.2013	
1. Änderung			Maßstab: 1 : 50.000
2. Änderung			



3848-BIS-Rehr / 3848-1-P.dwg / 02-1-UEP / 014 x 207 mm

Projekt:
BIS
 Kompensationsplanung an der Rohr
 Wasserbauliche Planung

Plan:
Übersichtsplan
 (Ausgangsdaten von BEG logistics GmbH)

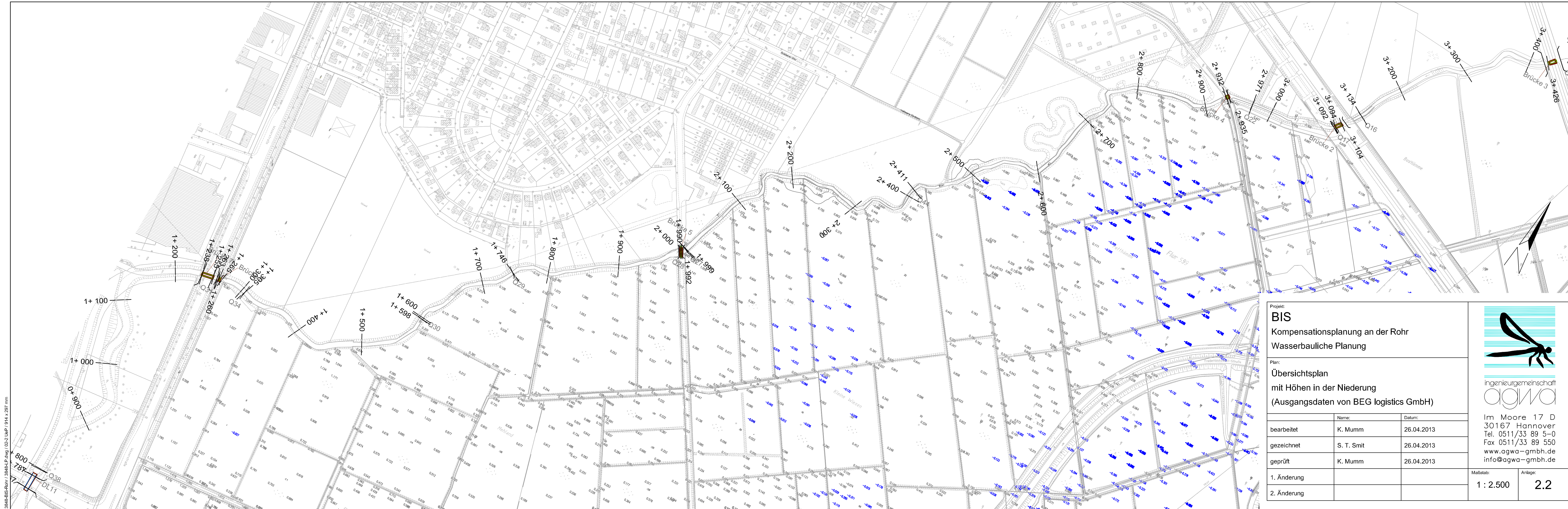
	Name:	Datum:
bearbeitet	K. Mumm	26.04.2013
gezeichnet	S. T. Smit	26.04.2013
geprüft	K. Mumm	26.04.2013

1. Änderung		
2. Änderung		

ingenieurgesellschaft
agwa

Im Moore 17 D
 30167 Hannover
 Tel. 0511/33 89 5-0
 Fax 0511/33 89 550
 www.agwa-gmbh.de
 info@agwa-gmbh.de

Maßstab:	Anlage:
1 : 2.500	2.1



Projekt:
BIS
 Kompensationsplanung an der Rohr
 Wasserbauliche Planung

Plan:
Übersichtsplan
 mit Höhen in der Niederung
 (Ausgangsdaten von BEG logistics GmbH)

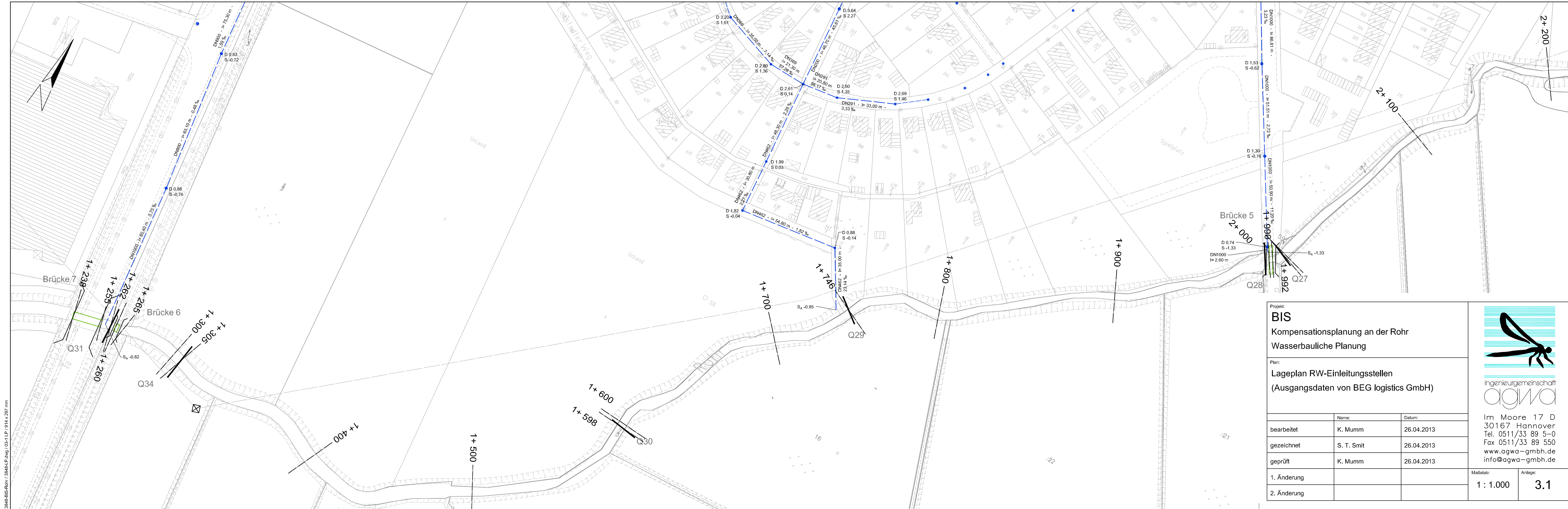
	Name:	Datum:
bearbeitet	K. Mumm	26.04.2013
gezeichnet	S. T. Smit	26.04.2013
geprüft	K. Mumm	26.04.2013

1. Änderung		
2. Änderung		

ingenieurgesellschaft
agwa

Im Moore 17 D
 30167 Hannover
 Tel. 0511/33 89 5-0
 Fax 0511/33 89 550
 www.agwa-gmbh.de
 info@agwa-gmbh.de

Maßstab: **1 : 2.500** Anlage: **2.2**



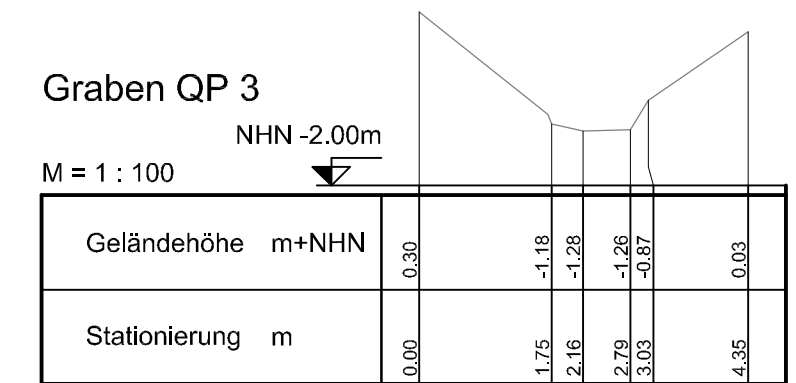
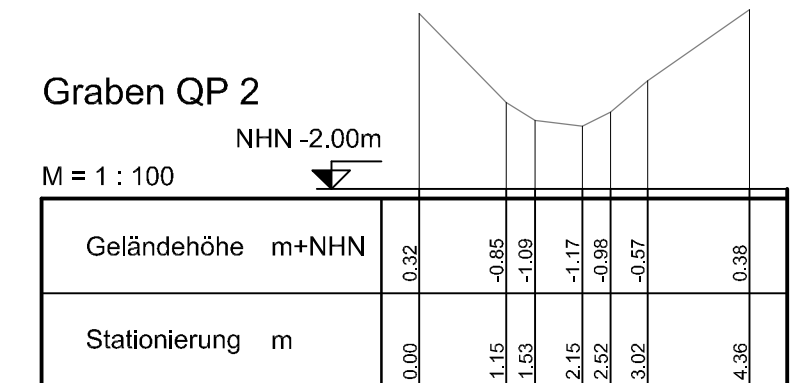
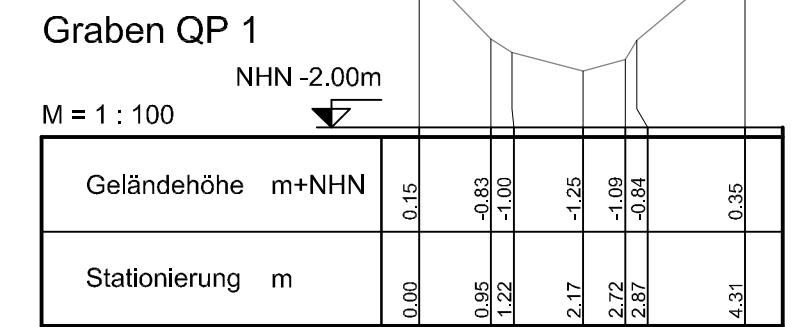
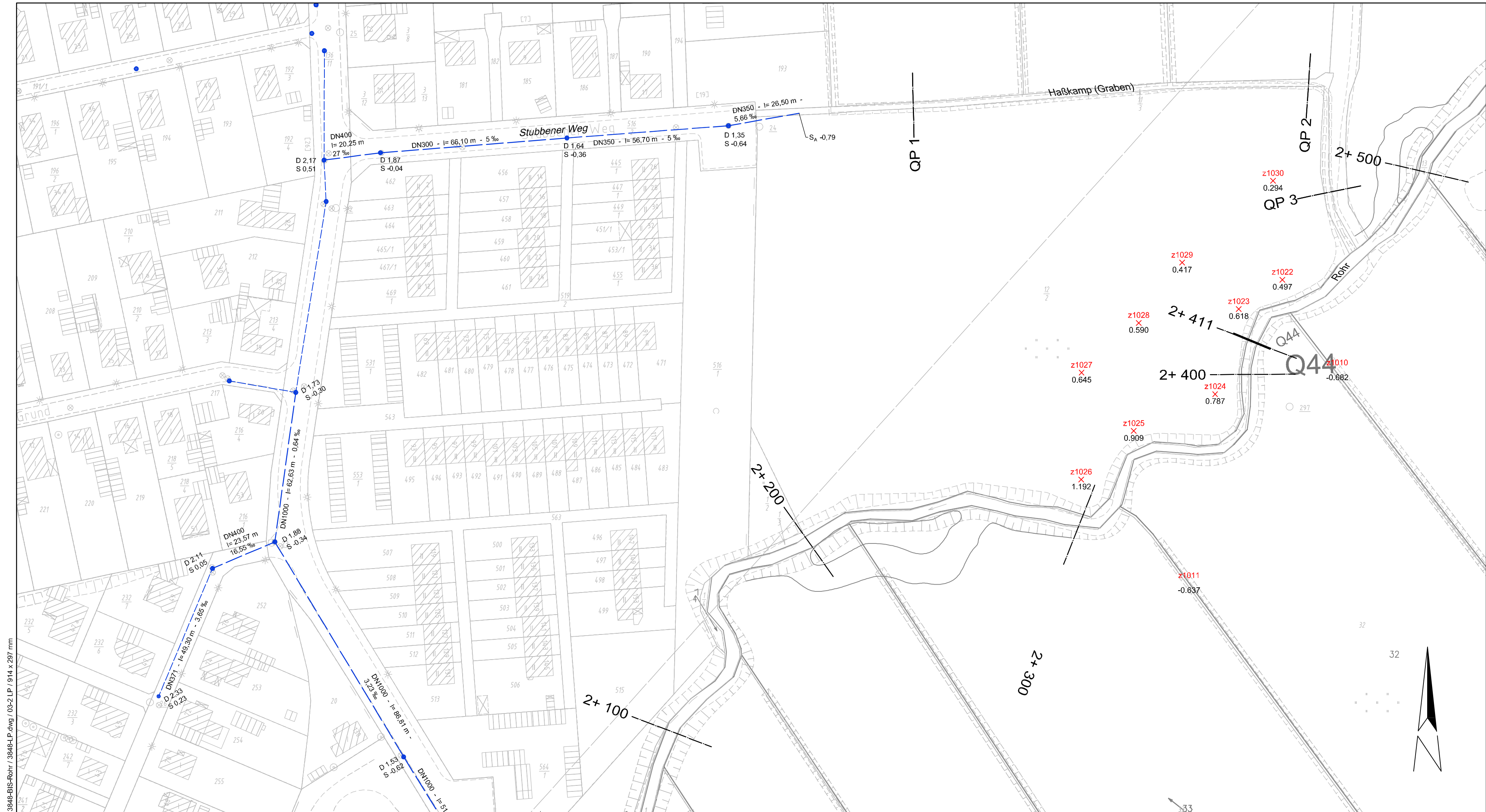
3848-BIS-Rehr / 3848-1-P.dwg / 03-LP / 914 x 297 mm

Projekt: BIS Kompensationsplanung an der Rohr Wasserbauliche Planung		
Plan: Lageplan RW-Einleitungsstellen (Ausgangsdaten von BEG logistics GmbH)		
	Name:	Datum:
bearbeitet	K. Mumm	26.04.2013
gezeichnet	S. T. Smit	26.04.2013
geprüft	K. Mumm	26.04.2013
1. Änderung		
2. Änderung		

ingenieurgemeinschaft
agwa

Im Moore 17 D
30167 Hannover
Tel. 0511/33 89 5-0
Fax 0511/33 89 550
www.agwa-gmbh.de
info@agwa-gmbh.de

Maßstab:	Anlage:
1 : 1.000	3.1



Projekt:
BIS
Kompensationsplanung an der Rohr
Wasserbauliche Planung

Plan:
Lageplan RW-Einleitungsstellen und
Querprofile Graben Haßkamp
(Ausgangsdaten von BEG logistics GmbH)

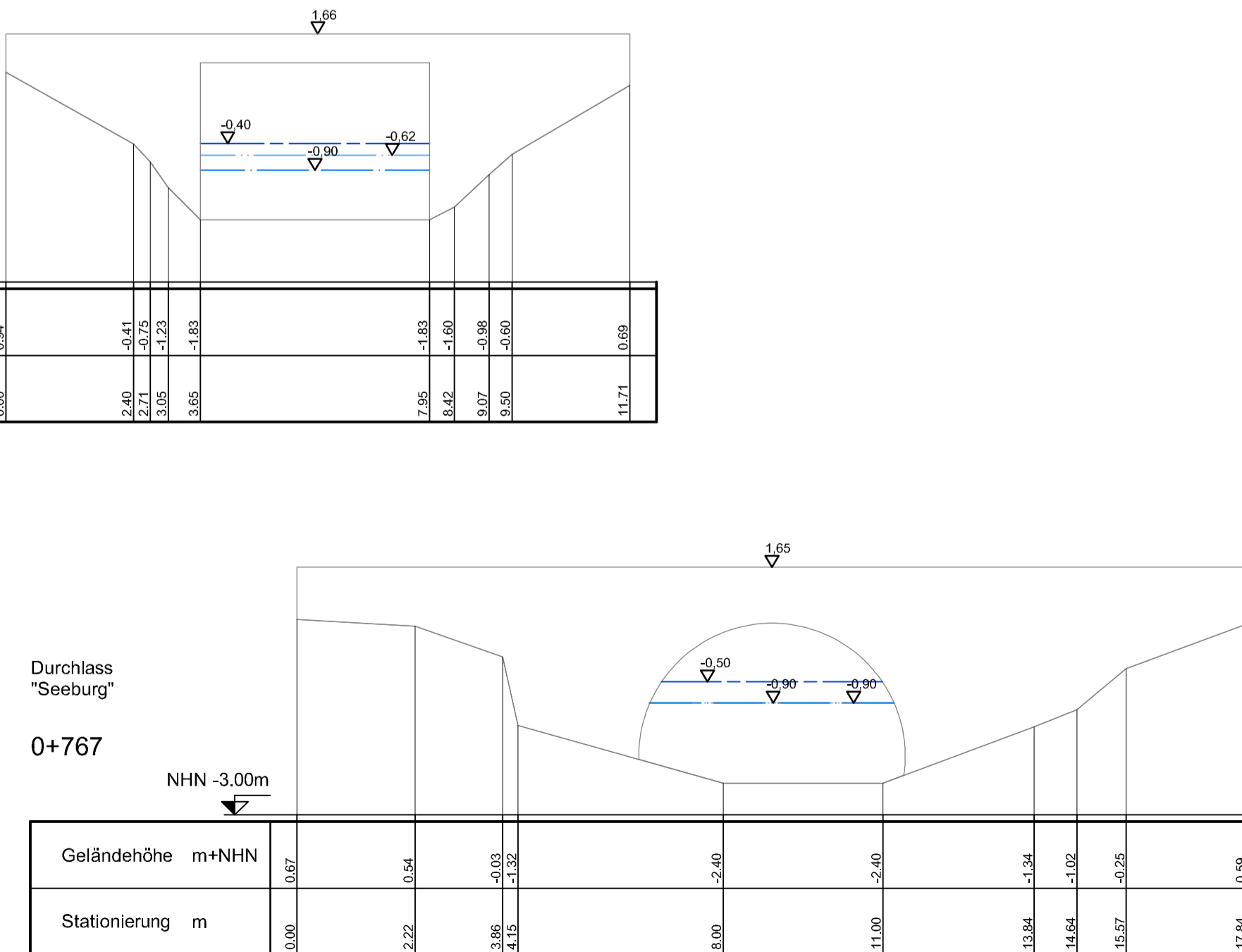
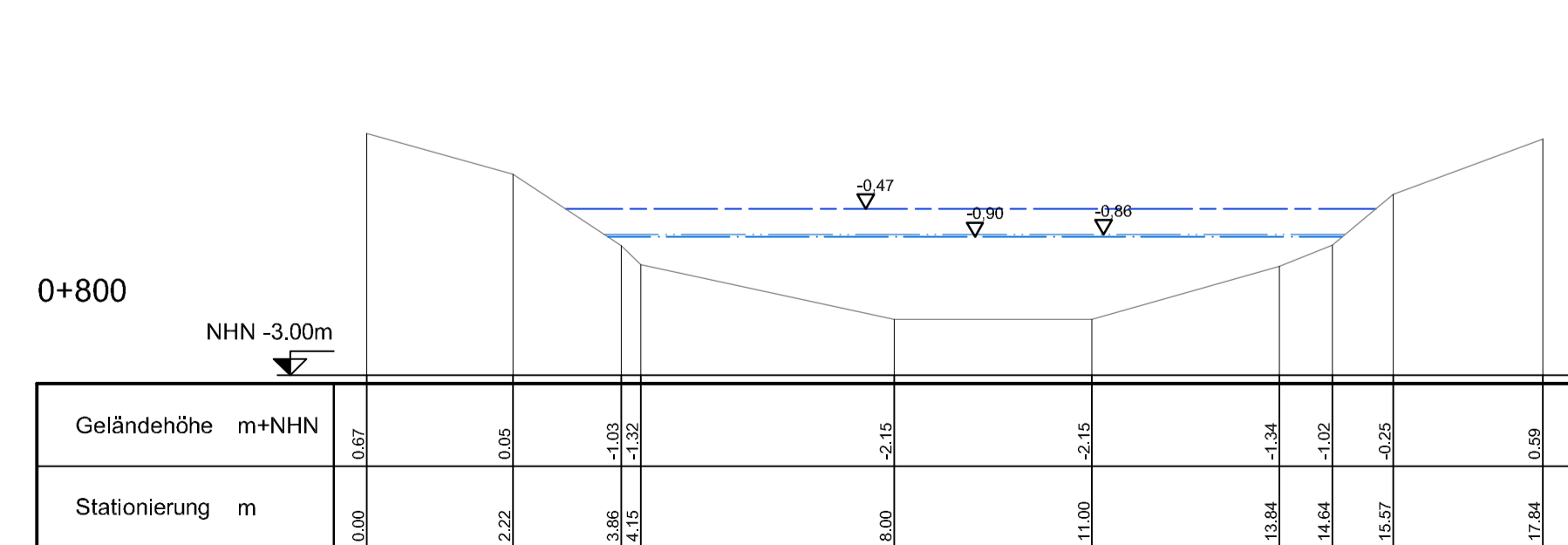
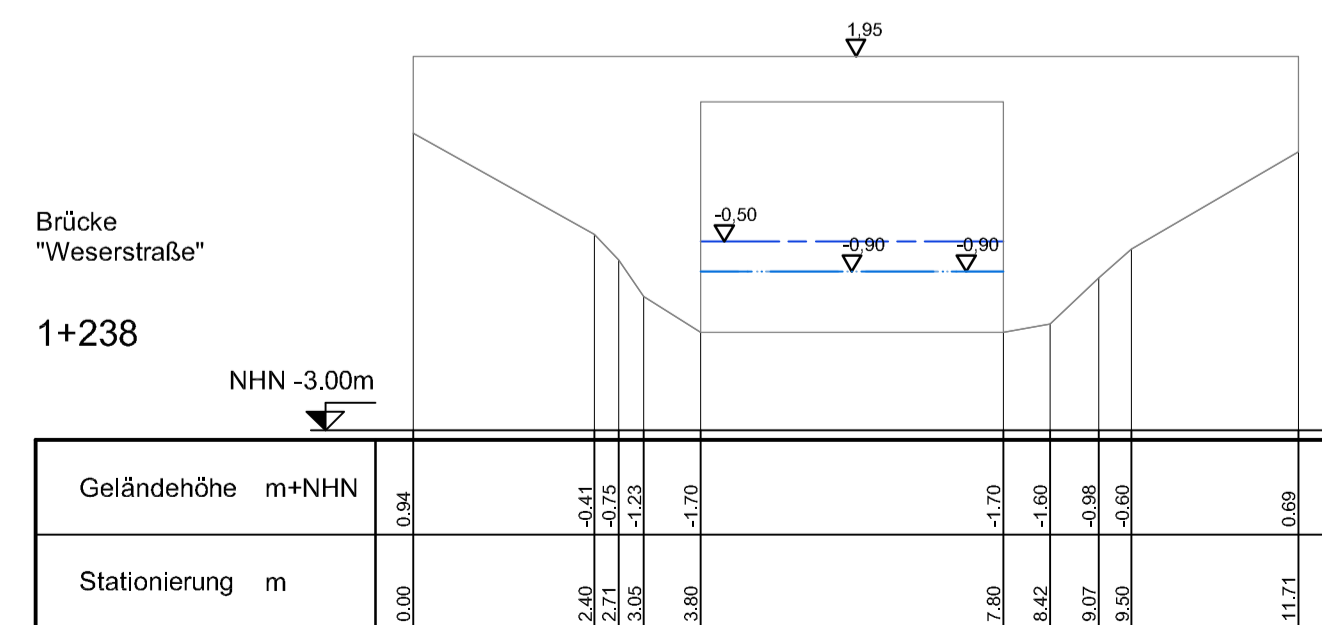
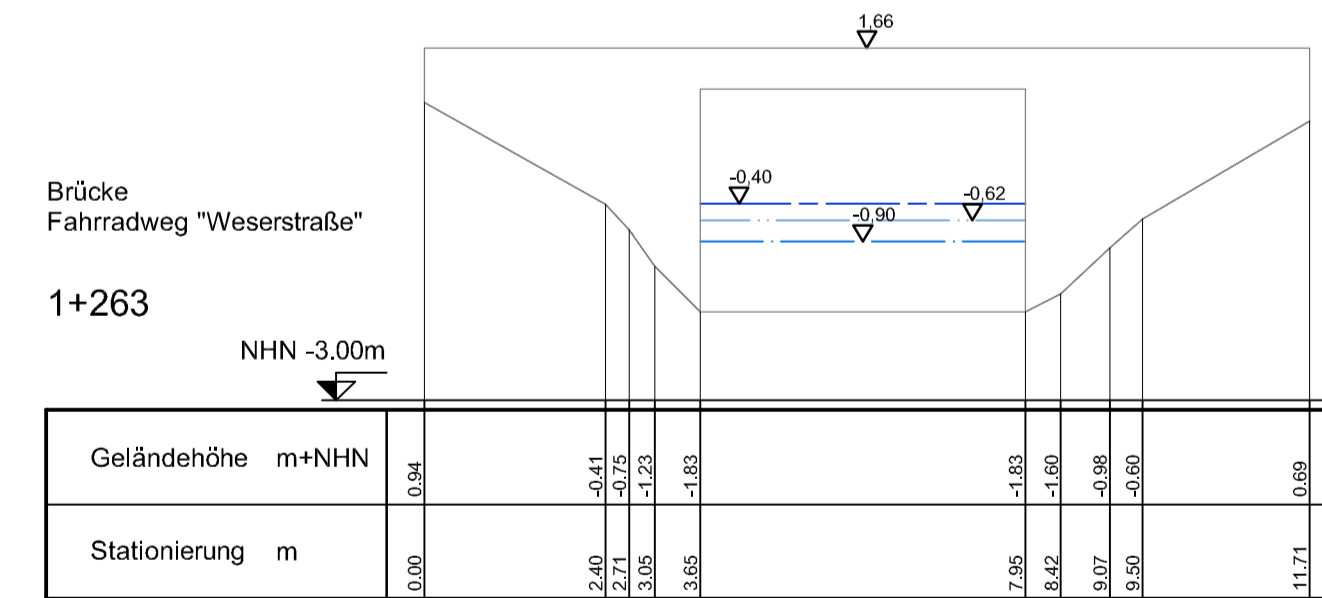
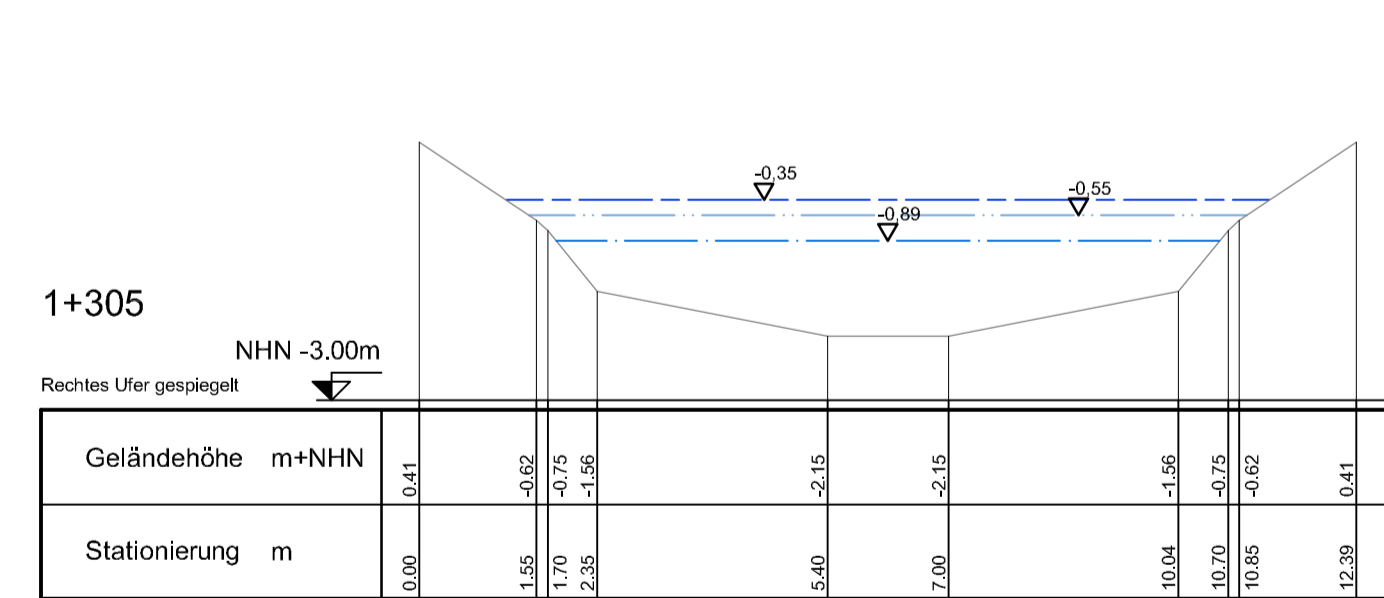
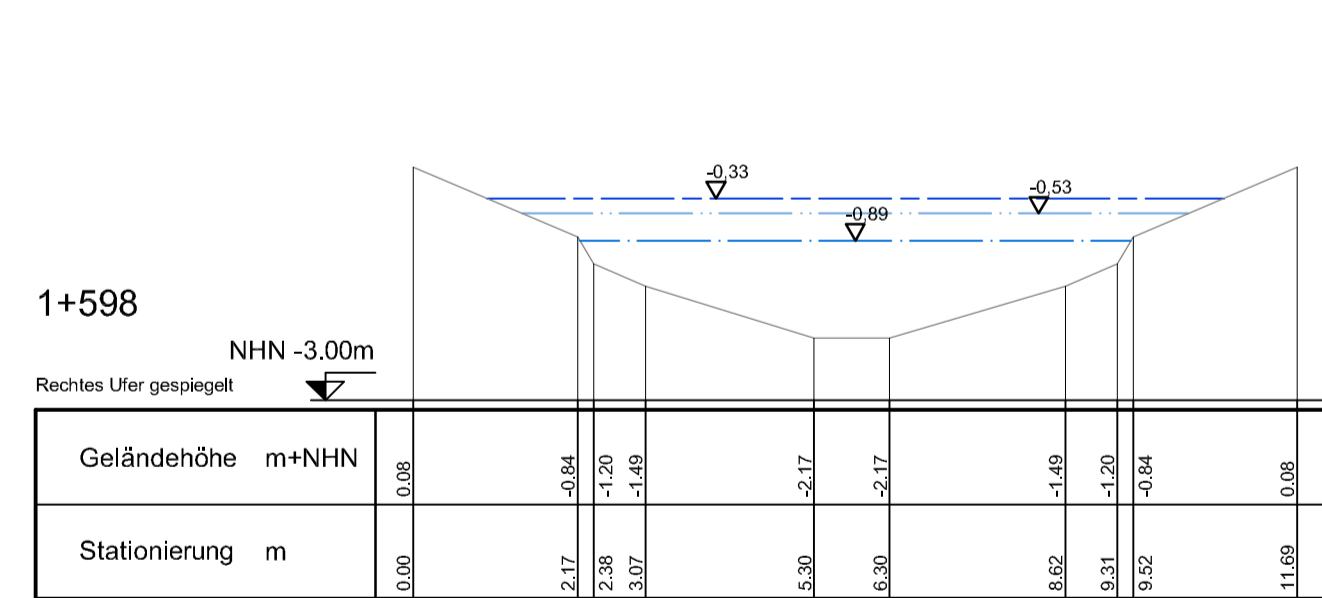
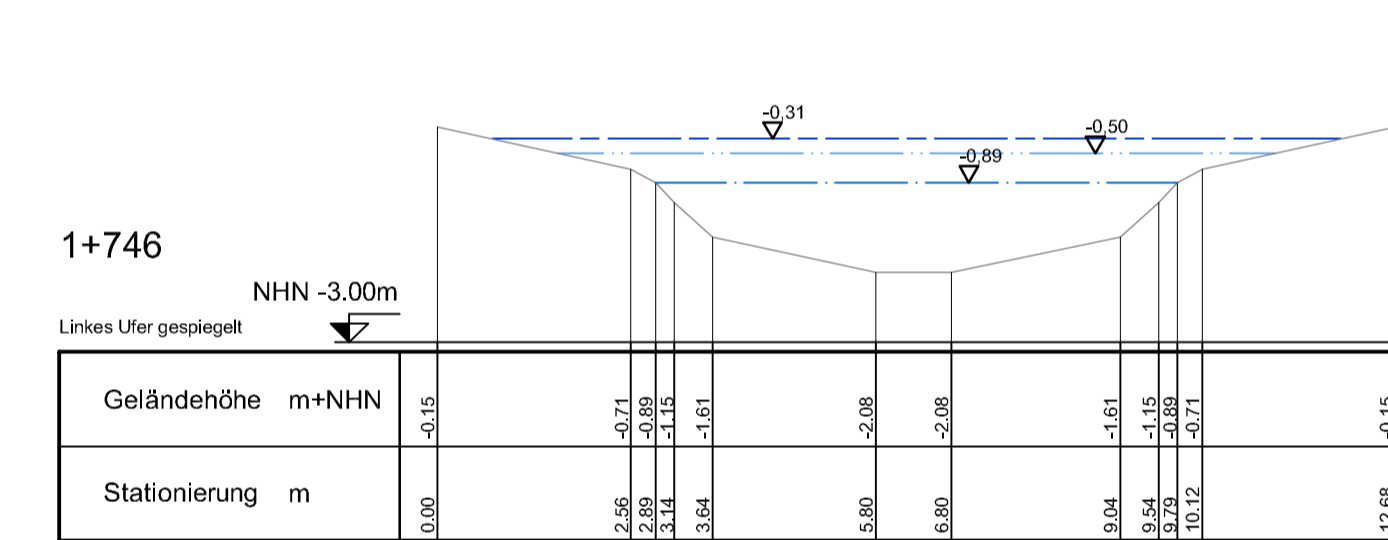
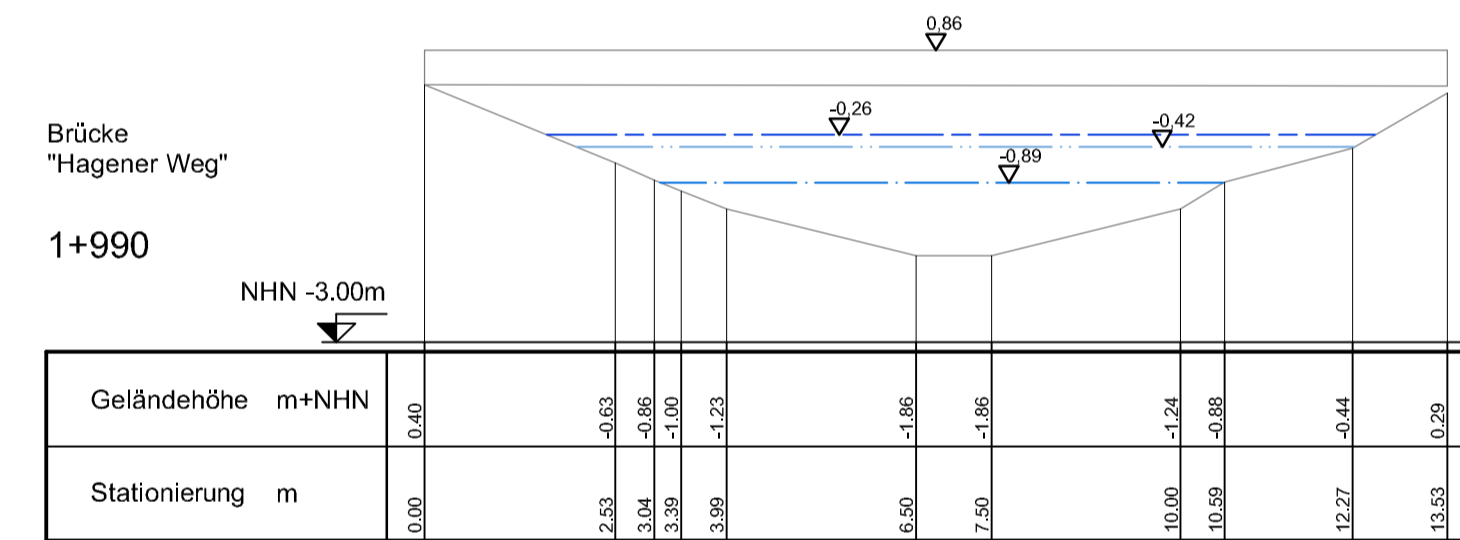
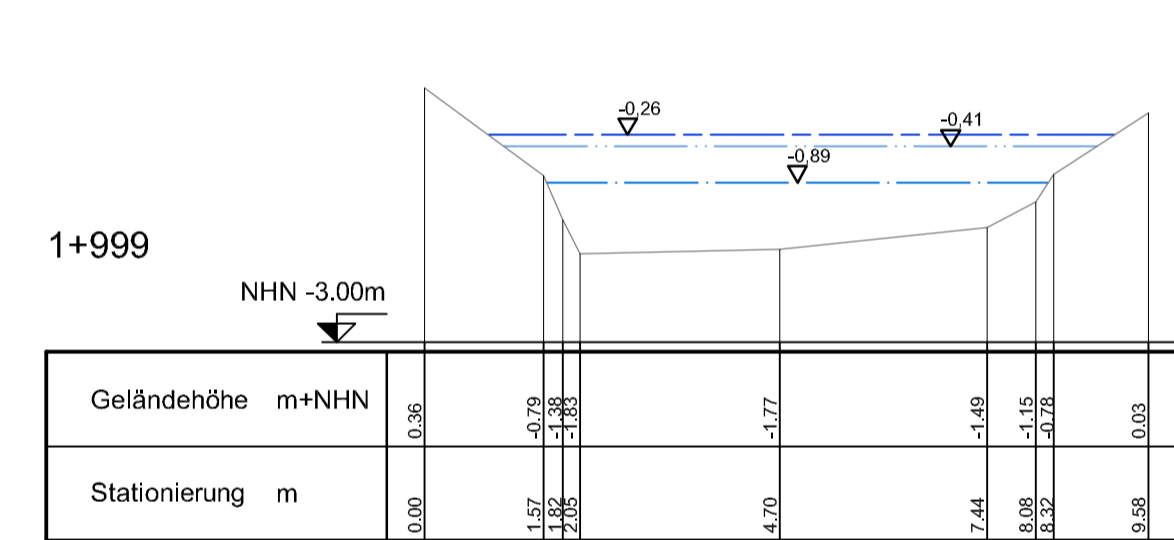
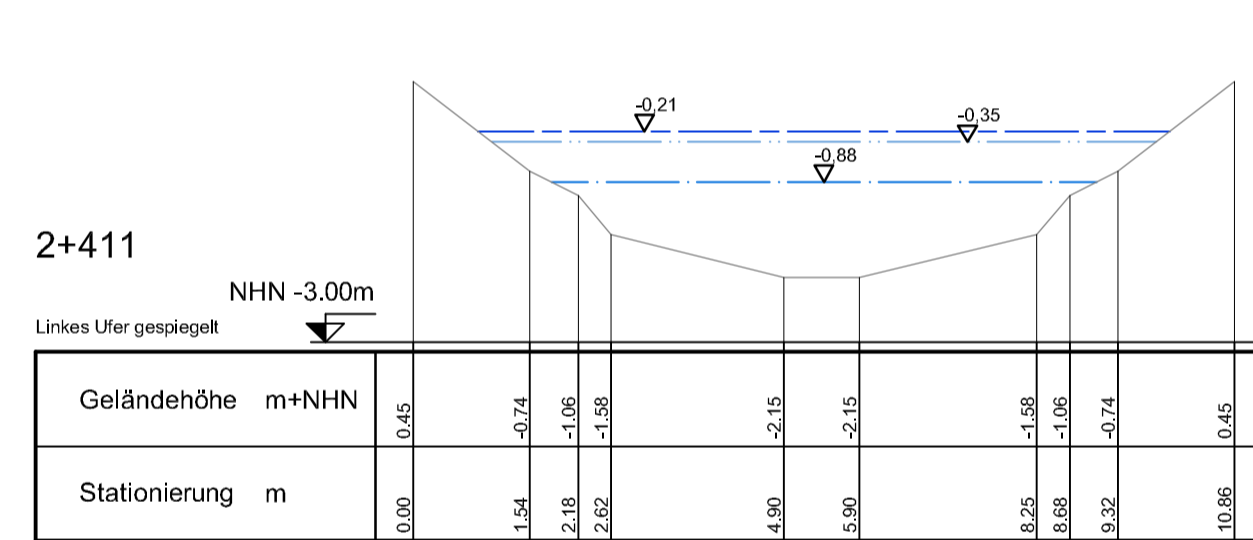
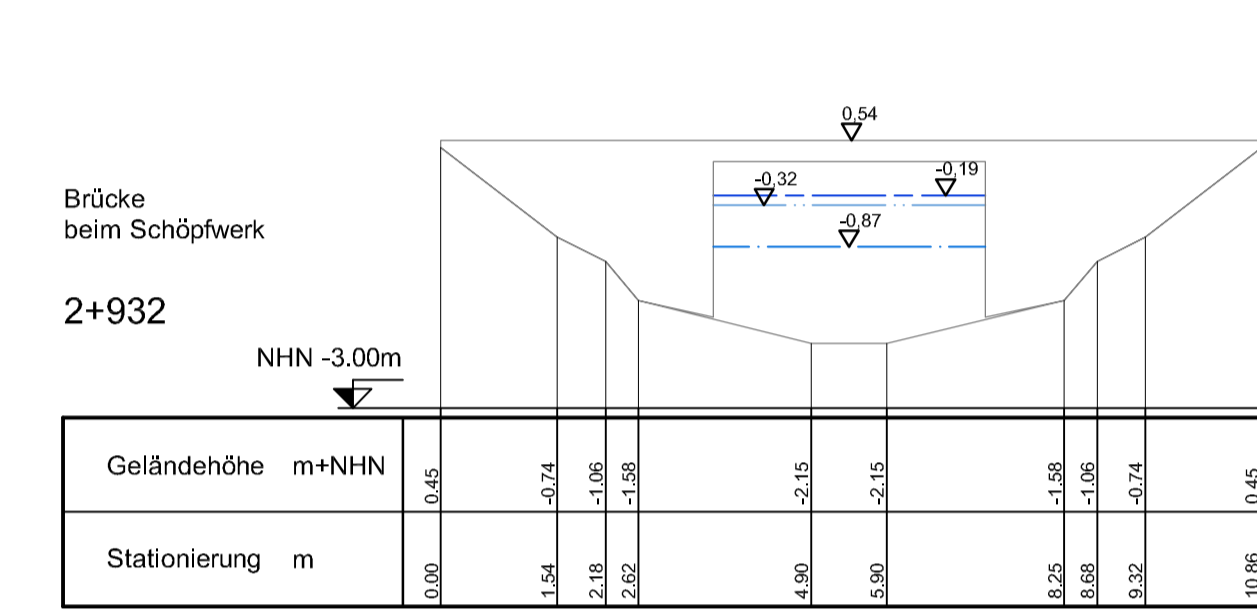
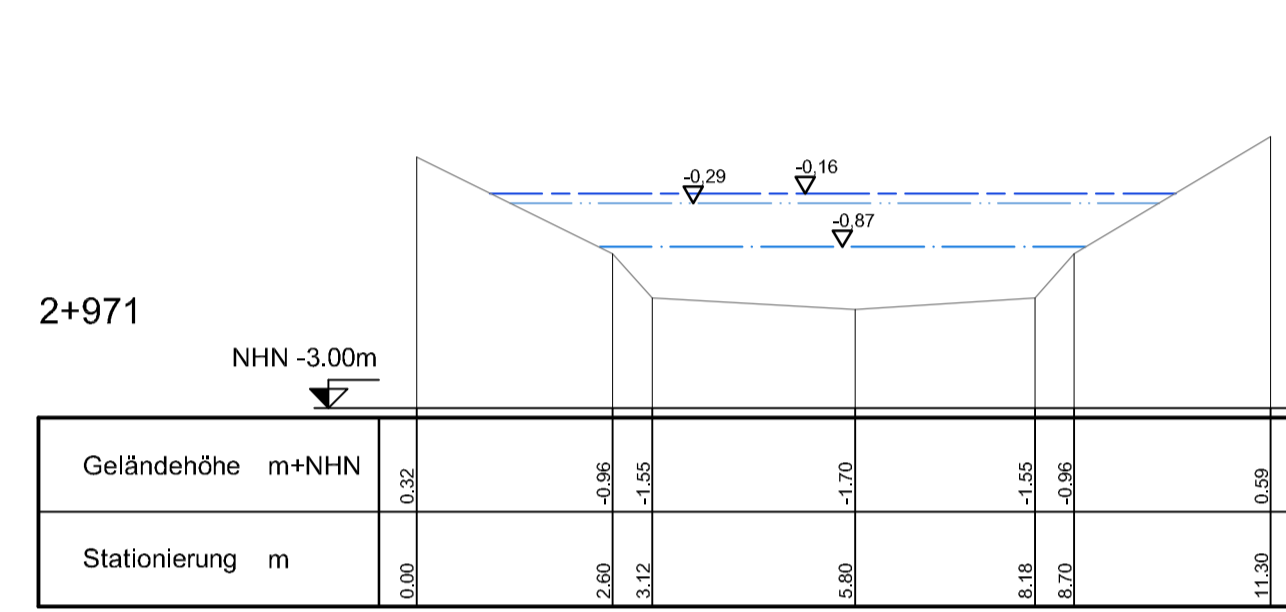
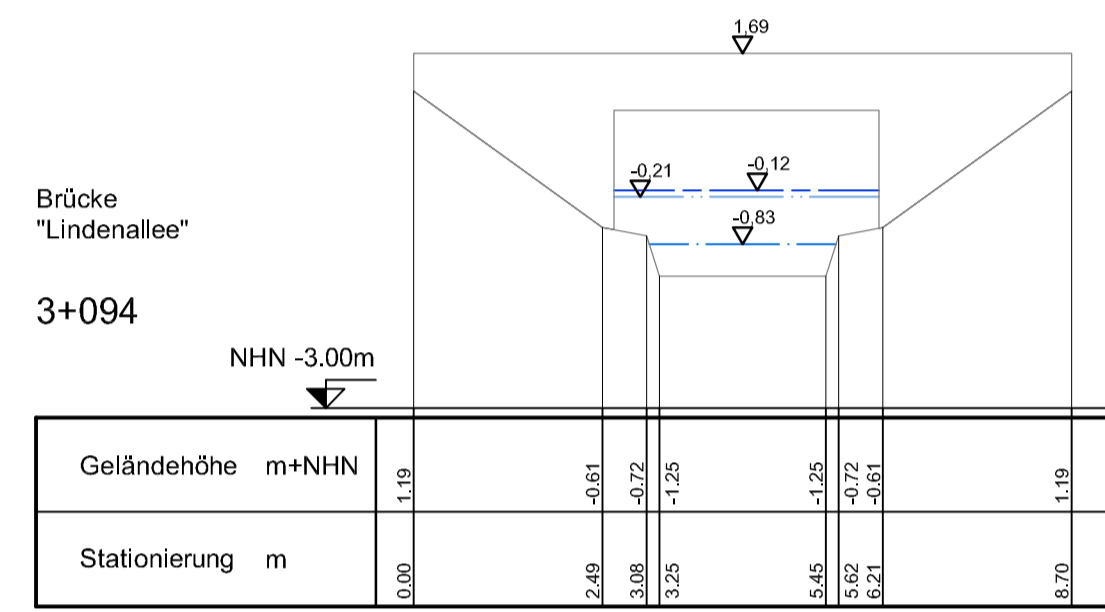
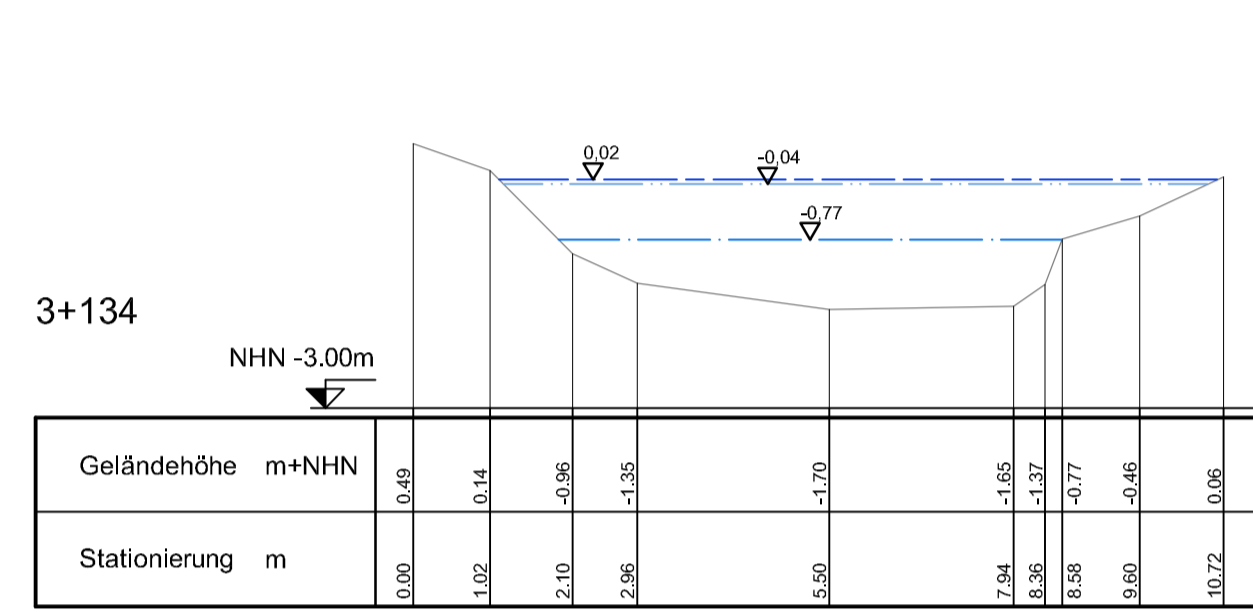
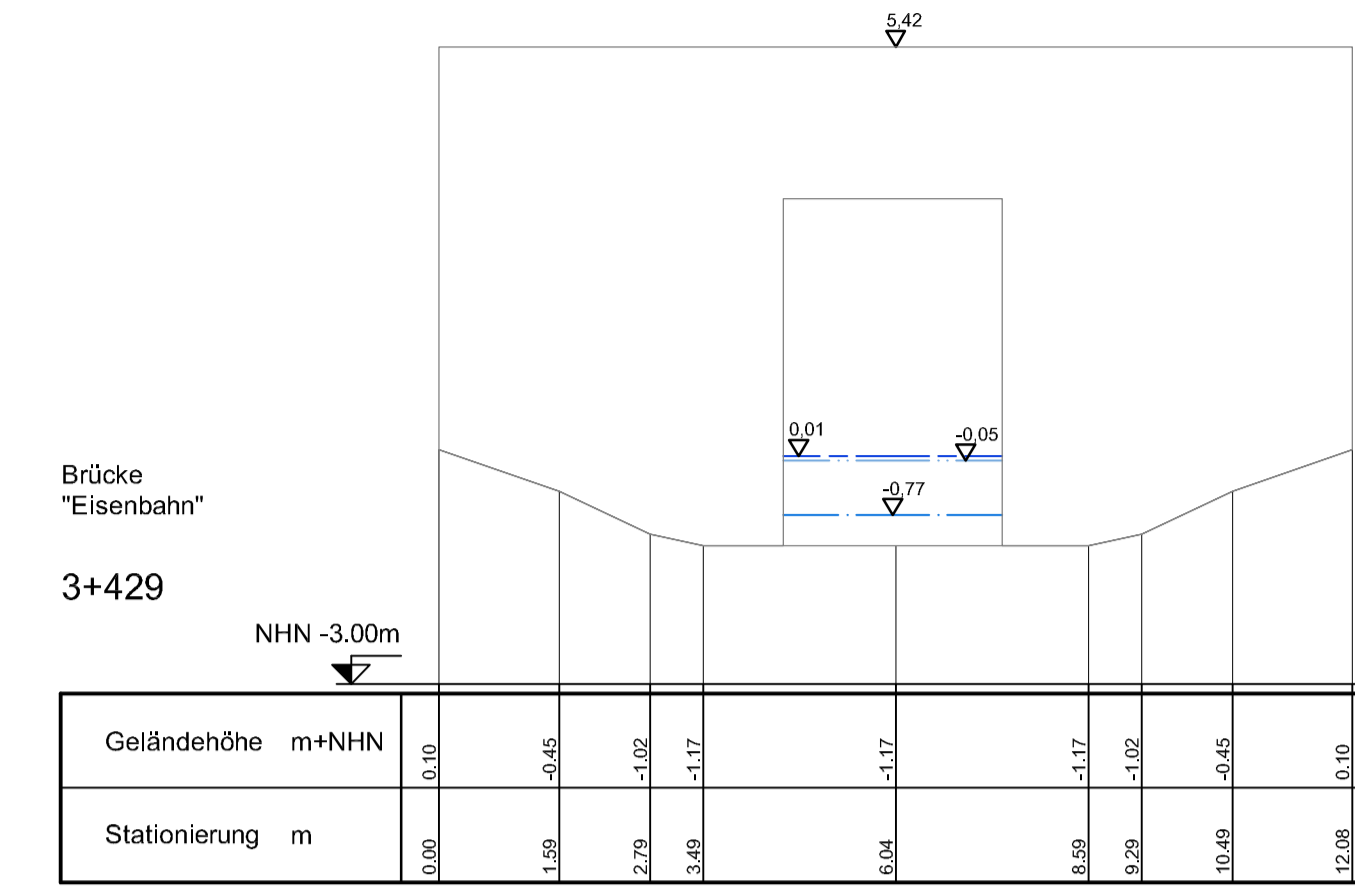
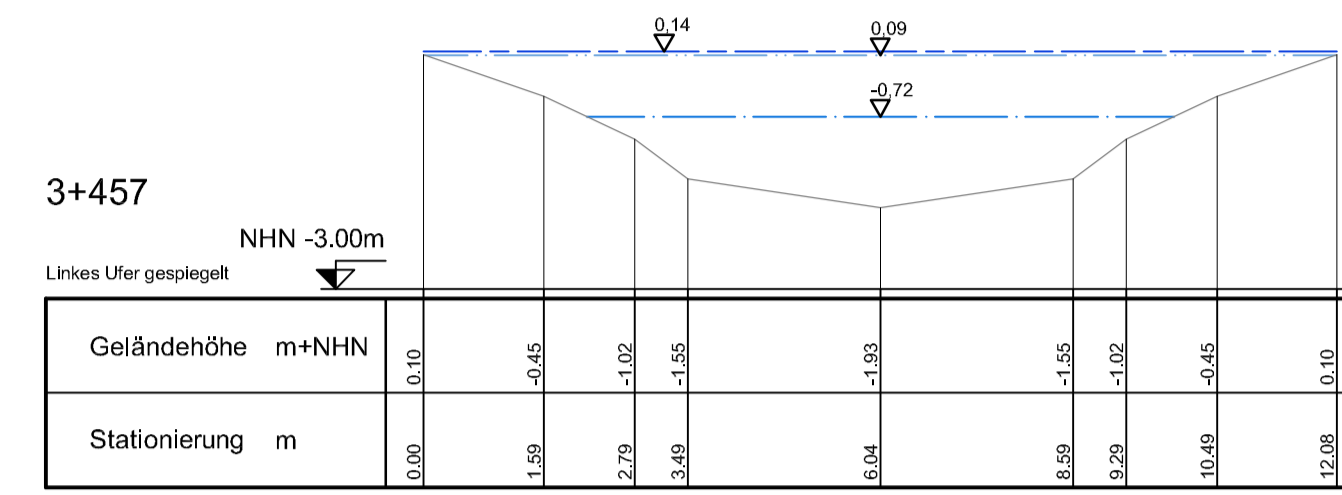
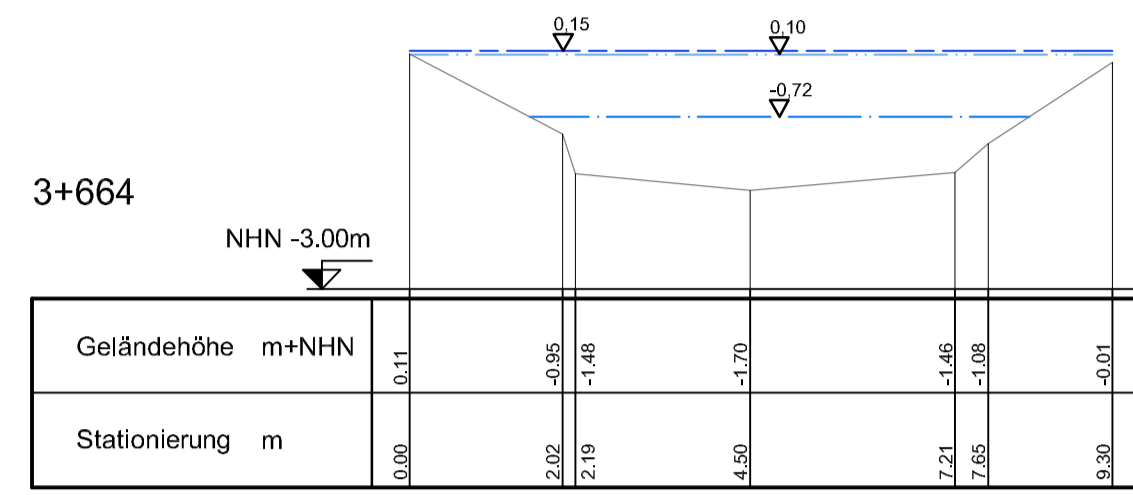
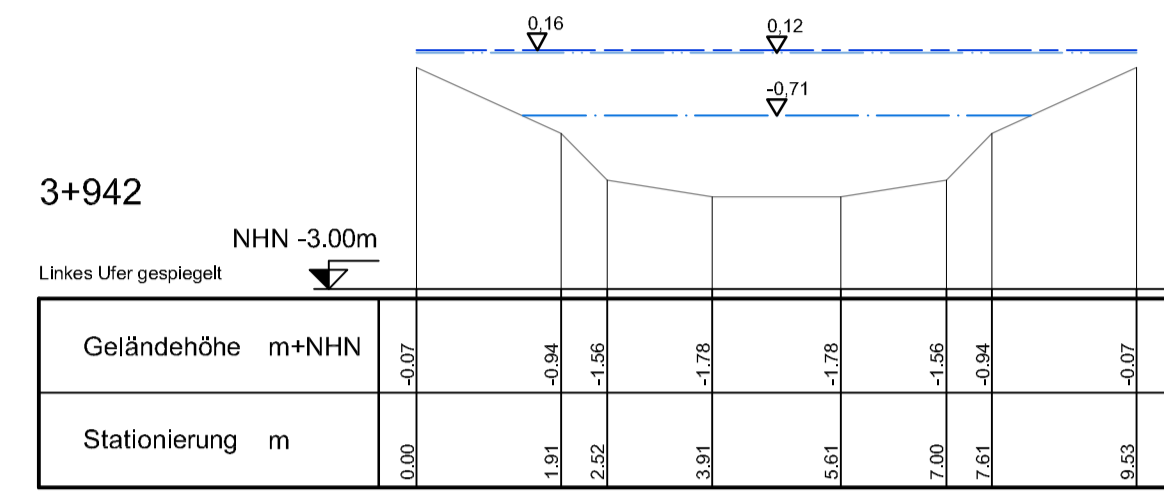
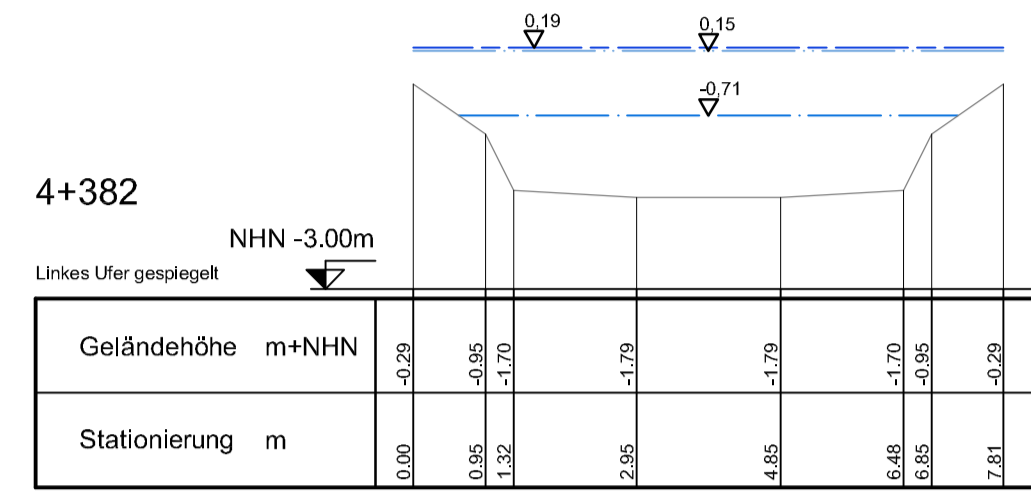
	Name:	Datum:
bearbeitet	K. Mumm	26.04.2013
gezeichnet	S. T. Smit	26.04.2013
geprüft	K. Mumm	26.04.2013
1. Änderung		
2. Änderung		



ingenieurgesellschaft
agwa

Im Moore 17 D
30167 Hannover
Tel. 0511/33 89 5-0
Fax 0511/33 89 550
www.agwa-gmbh.de
info@agwa-gmbh.de

Maßstab:	Anlage:
1 : 1.000	3.2



- Legende**
- WSP bei Q = 1 m³/s
 - WSP bei Q = 8 m³/s
 - WSP bei Q = 8 m³/s eingestaut

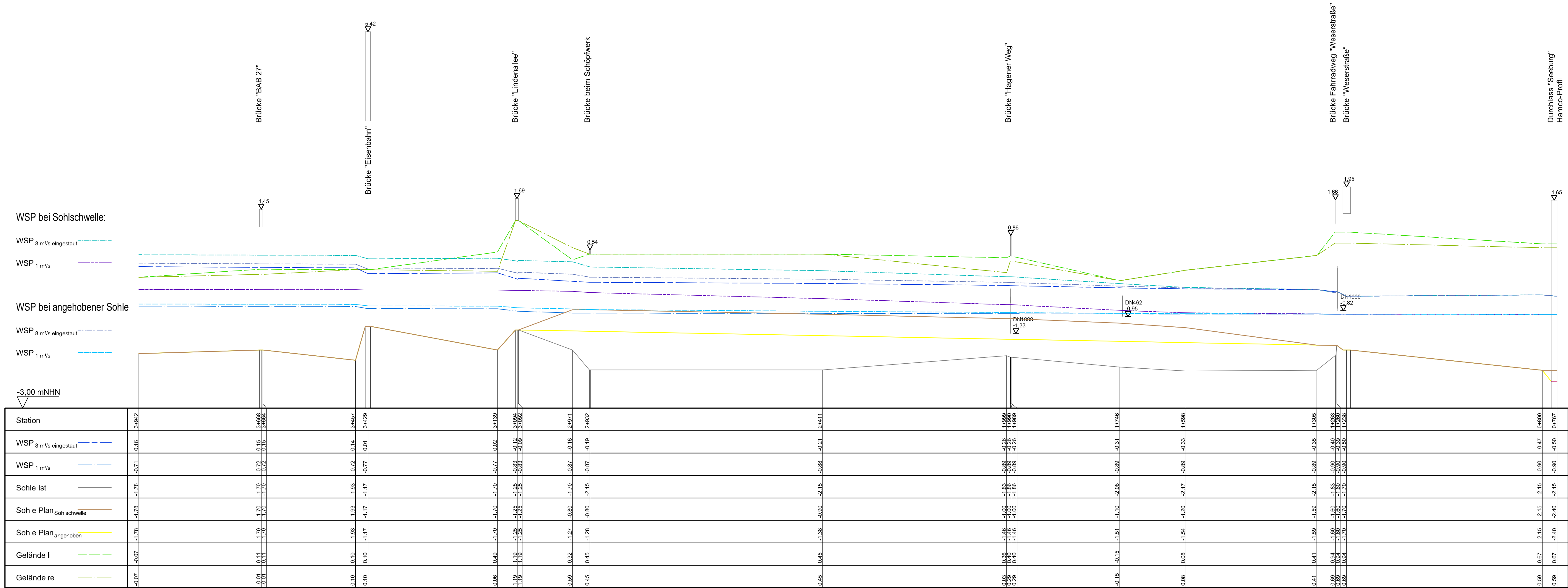
Projekt:
BIS
Kompensationsplanung an der Rohr
Wasserbauliche Planung

Firmen:
Quersprofile
(Ausgangsdaten von BEG logistics GmbH)

Name:	K. Mumm	Datum:	26.04.2013				
bearbeitet	K. Mumm	gezeichnet	S. T. Smit	geprüft	K. Mumm	Datum:	26.04.2013
1. Änderung		2. Änderung					

Mafsstab: 1 : 100
Anlage: 4

Im Moore 17 D
30167 Hannover
Tel. 0511/33 89 5-0
Fax 0511/33 89 550
www.agwa-gmbh.de
info@agwa-gmbh.de



Projekt:
BIS
 Kompensationsplanung an der Rohr
 Wasserbauliche Planung

Plan:
Längsschnitt
 (Ausgangsdaten von BEG logistics GmbH)

	Name:	Datum:
bearbeitet	K. Mumm	26.04.2013
gezeichnet	S. T. Smit	26.04.2013
geprüft	K. Mumm	26.04.2013

1. Änderung		
2. Änderung		

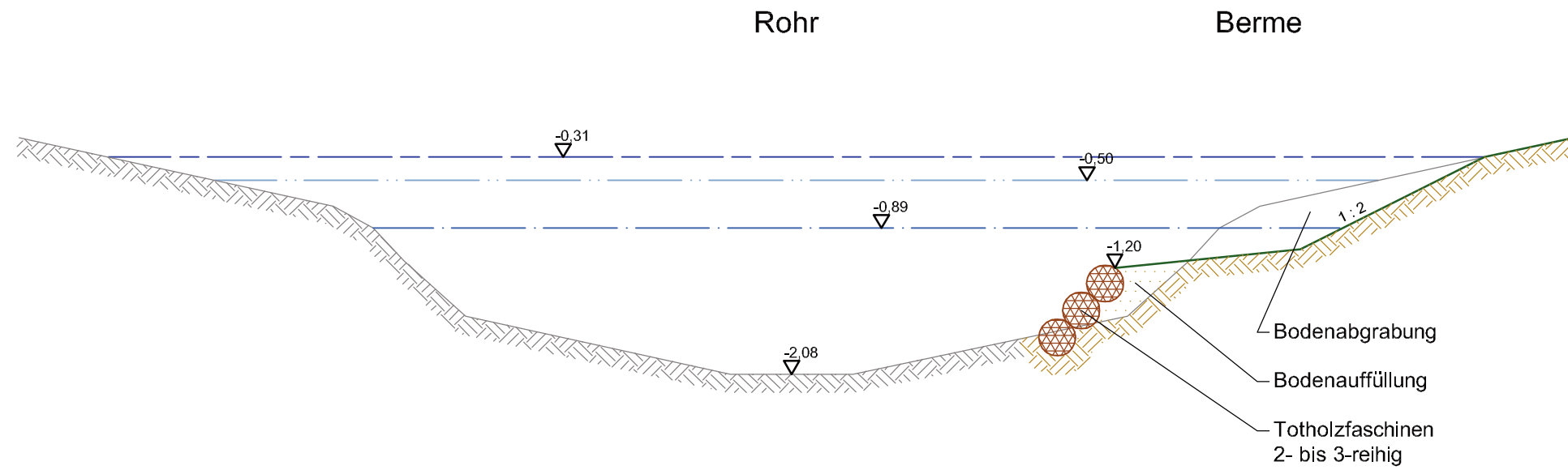


Ingenieurgemeinschaft
agwa


Im Moore 17 D
 30167 Hannover
 Tel. 0511/33 89 5-0
 Fax 0511/33 89 550
 www.agwa-gmbh.de
 info@agwa-gmbh.de

Maßstab: 1 : 5.000 / 1 : 50
 Anlage: **5.2**

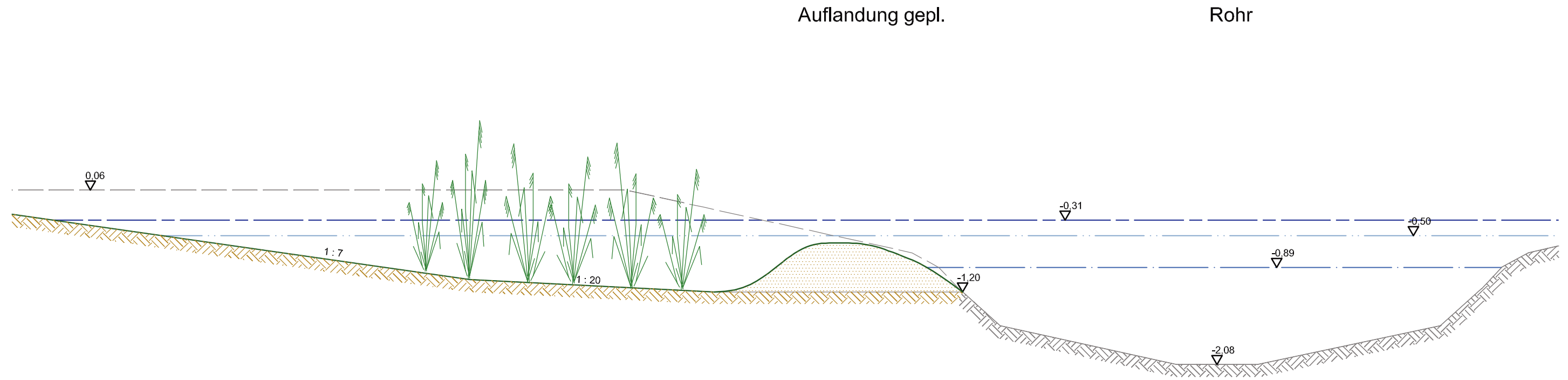
Schmale Berme mit begrenzter Böschungsabflachung




Alle Höhen beispielhaft!

Projekt: BIS Kompensationsplanung an der Rohr Wasserbauliche Planung			 ingenieurgesellschaft agwa Im Moore 17 D 30167 Hannover Tel. 0511/33 89 5-0 Fax 0511/33 89 550 www.agwa-gmbh.de info@agwa-gmbh.de
Plan: Gestaltungsvorschlag Regelquerprofil Station 1+598 bis 1+746			
	Name:	Datum:	
bearbeitet	M. Omelan	26.04.2013	
gezeichnet	S. T. Smit	26.04.2013	
geprüft	K. Mumm	26.04.2013	
1. Änderung			Maßstab: 1 : 50
2. Änderung			

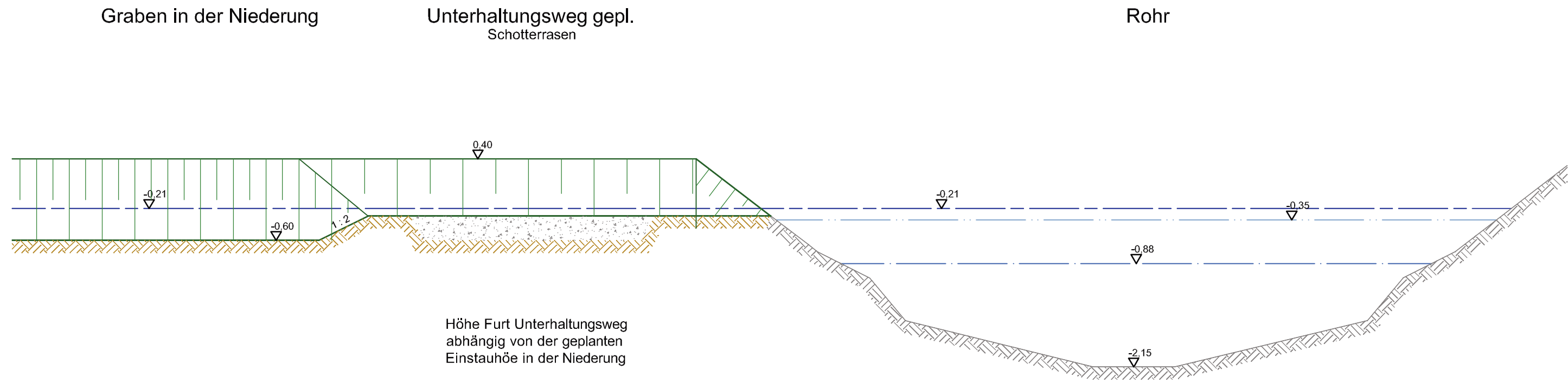
Berme mit Auflandung



Alle Höhen beispielhaft!

Projekt: BIS Kompensationsplanung an der Rohr Wasserbauliche Planung			 ingenieurgesellschaft agwa Im Moore 17 D 30167 Hannover Tel. 0511/33 89 5-0 Fax 0511/33 89 550 www.agwa-gmbh.de info@agwa-gmbh.de
Plan: Gestaltungsvorschlag Regelquerprofil Station 2+971			
	Name:	Datum:	
bearbeitet	M. Omelan	26.04.2013	
gezeichnet	S. T. Smit	26.04.2013	
geprüft	K. Mumm	26.04.2013	
1. Änderung			Maßstab: 1 : 50
2. Änderung			

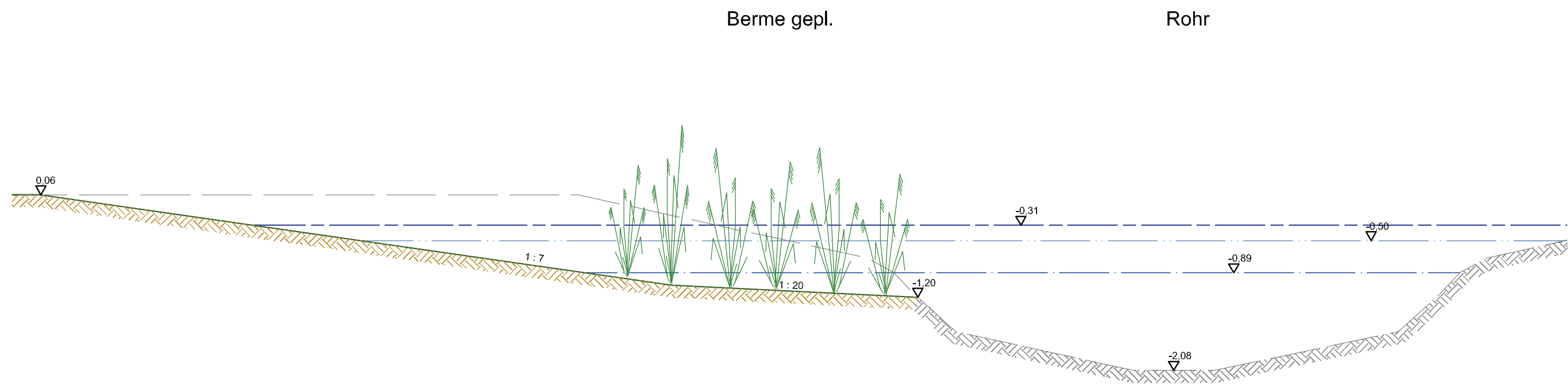
Überlauf in die Niederung



Alle Höhen beispielhaft!

Projekt: BIS Kompensationsplanung an der Rohr Wasserbauliche Planung			 ingenieurgemeinschaft agwa
Plan: Gestaltungsvorschlag Regelquerprofil Station 2+411			
	Name:	Datum:	Im Moore 17 D 30167 Hannover Tel. 0511/33 89 5-0 Fax 0511/33 89 550 www.agwa-gmbh.de info@agwa-gmbh.de
bearbeitet	M. Omelan	26.04.2013	
gezeichnet	S. T. Smit	26.04.2013	
geprüft	K. Mumm	26.04.2013	
1. Änderung			
2. Änderung			Maßstab: 1 : 50
			Anlage: 6.3

Berme und Uferabflachung



Berme gepl.

Rohr

Alle Höhen beispielhaft!

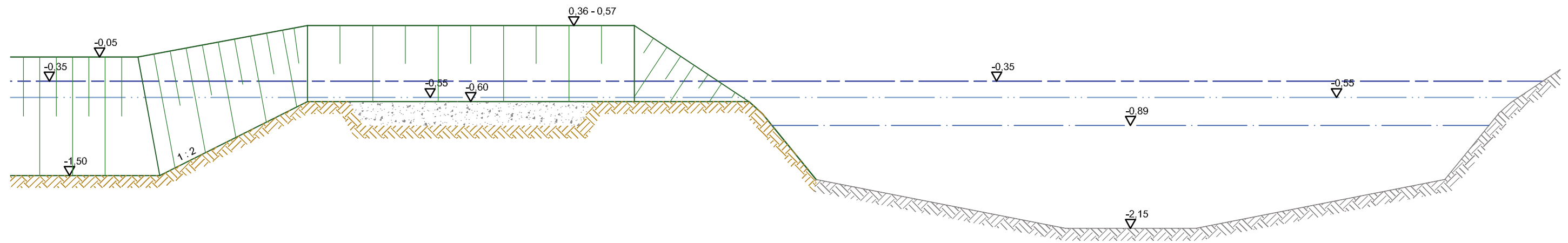
Projekt: BIS Kompensationsplanung an der Rohr Wasserbauliche Planung			 ingenieurgemeinschaft agwa Im Moore 17 D 30167 Hannover Tel. 0511/33 89 5-0 Fax 0511/33 89 550 www.agwa-gmbh.de info@agwa-gmbh.de	
Plan: Gestaltungsvorschlag Regelquerprofil Station 1+598 bis 1+746				
	Name:	Datum:	Maßstab: 1 : 50	Anlage: 6.4
bearbeitet	M. Omelan	26.04.2013		
gezeichnet	S. T. Smit	26.04.2013		
geprüft	K. Mumm	26.04.2013		
1. Änderung				
2. Änderung				

Überlauf in Nebengewässer


Nebengewässer gepl.

Unterhaltungsweg
Schotterrasen

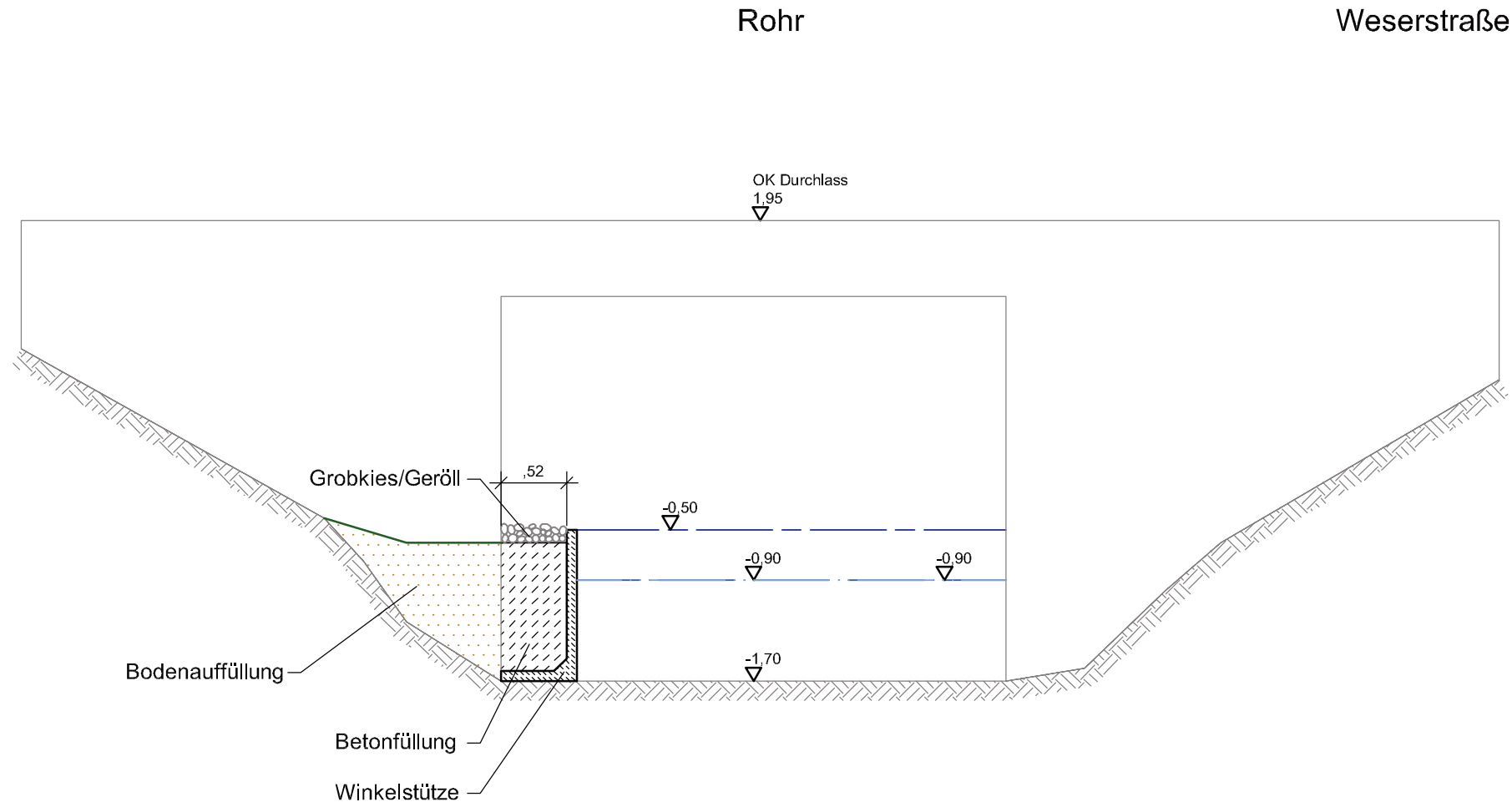
Rohr



Alle Höhen beispielhaft!

Projekt: BIS Kompensationsplanung an der Rohr Wasserbauliche Planung			 Ingenieurgesellschaft agwa Im Moore 17 D 30167 Hannover Tel. 0511/33 89 5-0 Fax 0511/33 89 550 www.agwa-gmbh.de info@agwa-gmbh.de	
Plan: Gestaltungsvorschlag Regelquerprofil Station 1+340 bis 1+410				
bearbeitet	Name: M. Omelan	Datum: 26.04.2013		
gezeichnet	S. T. Smit	26.04.2013		
geprüft	K. Mumm	26.04.2013		
1. Änderung			Maßstab: 1 : 50	Anlage: 6.5
2. Änderung				

Querungshilfe am Durchlass Weserstraße



Alle Höhen beispielhaft!

Projekt: BIS Kompensationsplanung an der Rohr Wasserbauliche Planung			 ingenieurgesellschaft agwa
Plan: Gestaltungsvorschlag Regelquerprofil Station 1+238			
	Name:	Datum:	Im Moore 17 D 30167 Hannover Tel. 0511/33 89 5-0 Fax 0511/33 89 550 www.agwa-gmbh.de info@agwa-gmbh.de
bearbeitet	M. Omelan	26.04.2013	
gezeichnet	S. T. Smit	26.04.2013	
geprüft	K. Mumm	26.04.2013	
1. Änderung			
2. Änderung			Maßstab: 1 : 50
			Anlage: 6.6

Ergebnis: , Ist-Zustand, Q = 1 m³/s, Anfangswasserstand - 0,9 m NHN

Station	Sohle	Wsp	Links	Rechts	Energie	Ygr	Froude	Q	Tau	V	Qh	
0.7670	-2.400	-0.900	0.673	0.587	-0.899	0.207	0.040	1.000	0.060	0.143	1.000	0.000
0.7800	-2.400	-0.900	0.673	0.587	-0.899	0.304	0.040	1.000	0.047	0.127	1.000	0.000
0.8000	-2.152	-0.899	0.673	0.587	-0.899	0.204	0.040	1.000	0.026	0.103	1.000	0.000
1.2297	-1.700	-0.899	0.935	0.690	-0.894	0.177	0.109	1.000	0.249	0.308	1.000	0.000
1.2380	-1.700	-0.899	0.935	0.690	-0.894	0.185	0.110	1.000	0.253	0.312	1.000	0.000
1.2463	-1.700	-0.898	0.935	0.690	-0.893	0.275	0.125	1.000	0.290	0.318	1.000	0.000
1.2600	-1.595	-0.898	0.935	0.690	-0.892	0.318	0.150	1.000	0.350	0.327	1.000	0.000
1.2621	-1.830	-0.896	0.935	0.690	-0.892	0.290	0.101	1.000	0.214	0.272	1.000	0.000
1.2630	-1.830	-0.895	0.935	0.690	-0.892	0.177	0.080	1.000	0.156	0.249	1.000	0.000
1.2639	-1.830	-0.895	0.935	0.690	-0.892	0.172	0.079	1.000	0.154	0.246	1.000	0.000
1.3050	-2.153	-0.893	0.414	0.414	-0.892	0.259	0.040	1.000	0.049	0.122	1.000	0.000
1.5980	-2.173	-0.892	0.084	0.084	-0.890	0.328	0.060	1.000	0.063	0.160	1.000	0.000
1.7460	-2.080	-0.890	-0.151	-0.151	-0.888	0.303	0.060	1.000	0.112	0.168	1.000	0.000
1.9890	-1.860	-0.886	0.401	0.294	-0.883	0.314	0.090	1.000	0.189	0.220	1.000	0.000
1.9891	-1.860	-0.886	0.401	0.294	-0.883	0.314	0.090	1.000	0.189	0.220	1.000	0.000
1.9900	-1.860	-0.886	0.401	0.294	-0.883	0.314	0.090	1.000	0.189	0.220	1.000	0.000
1.9909	-1.860	-0.886	0.401	0.294	-0.883	0.311	0.088	1.000	0.183	0.218	1.000	0.000
1.9990	-1.827	-0.885	0.363	0.029	-0.883	0.249	0.070	1.000	0.128	0.201	1.000	0.000
2.4110	-2.145	-0.878	0.445	0.445	-0.876	0.313	0.050	1.000	0.100	0.159	1.000	0.000
2.9307	-2.145	-0.872	0.445	0.445	-0.869	0.313	0.090	1.000	0.159	0.238	1.000	0.000
2.9320	-2.145	-0.872	0.445	0.445	-0.869	0.313	0.090	1.000	0.159	0.238	1.000	0.000
2.9332	-2.145	-0.872	0.445	0.445	-0.869	0.324	0.090	1.000	0.159	0.238	1.000	0.000
2.9710	-1.700	-0.871	0.316	0.589	-0.868	0.235	0.090	1.000	0.161	0.237	1.000	0.000
3.0920	-1.253	-0.830	1.193	1.193	-0.778	0.272	0.510	1.000	3.054	1.012	1.000	0.000
3.0920	-1.253	-0.830	1.193	1.193	-0.778	0.272	0.510	1.000	3.054	1.012	1.000	0.000
3.0940	-1.253	-0.828	1.193	1.193	-0.777	0.272	0.510	1.000	3.022	1.007	1.000	0.000
3.0989	-1.253	-0.822	1.193	1.193	-0.776	0.220	0.463	1.000	2.706	0.920	1.000	0.000
3.1390	-1.700	-0.773	0.493	0.060	-0.771	0.241	0.080	1.000	0.117	0.207	1.000	0.000
3.4230	-1.170	-0.771	0.096	0.096	-0.733	0.219	0.570	1.000	2.750	0.850	1.000	0.000
3.4290	-1.170	-0.771	0.096	0.096	-0.733	0.230	0.580	1.000	2.806	0.864	1.000	0.000
3.4350	-1.170	-0.760	0.096	0.096	-0.730	0.091	0.469	1.000	2.224	0.714	1.000	0.000
3.4570	-1.929	-0.722	0.096	0.096	-0.721	0.340	0.060	1.000	0.089	0.162	1.000	0.000
3.6640	-1.700	-0.719	0.106	-0.008	-0.717	0.276	0.080	1.000	0.148	0.208	1.000	0.000
3.6645	-1.700	-0.719	0.106	-0.008	-0.717	0.276	0.080	1.000	0.143	0.208	1.000	0.000
3.6680	-1.700	-0.719	0.106	-0.008	-0.717	0.276	0.080	1.000	0.109	0.208	1.000	0.000
3.6715	-1.700	-0.719	0.106	-0.008	-0.717	0.275	0.080	1.000	0.109	0.208	1.000	0.000
3.9420	-1.782	-0.714	-0.074	-0.074	-0.712	0.241	0.070	1.000	0.120	0.190	1.000	0.000
4.3820	-1.794	-0.706	-0.292	-0.292	-0.705	0.187	0.060	1.000	0.120	0.167	1.000	0.000

Ergebnis: Ist-Zustand, Q bis 8 m³/s, Anfangswasserstand - 0,9 m NHN

Station	Sohle	Wsp	Links	Rechts	Energie	Ygr	Froude	Q	Tau	V	Qh	
0.7670	-2.400	-0.900	0.673	0.587	-0.833	0.716	0.300	8.000	3.818	1.147	8.000	0.000
0.7800	-2.400	-0.882	0.673	0.587	-0.829	0.794	0.284	8.000	2.873	1.004	8.000	0.000
0.8000	-2.152	-0.855	0.673	0.587	-0.824	0.666	0.260	8.000	1.420	0.783	8.000	0.000
1.2297	-1.700	-0.895	0.935	0.690	-0.585	0.731	0.878	8.000	15.513	2.456	8.000	0.000
1.2380	-1.700	-0.896	0.935	0.690	-0.581	0.741	0.890	8.000	15.785	2.488	8.000	0.000
1.2463	-1.700	-0.799	0.935	0.690	-0.567	0.761	0.750	7.438	12.280	2.065	7.438	0.000
1.2600	-1.595	-0.639	0.935	0.690	-0.544	0.690	0.520	6.510	6.494	1.367	6.510	0.000
1.2621	-1.830	-0.627	0.935	0.690	-0.542	0.709	0.408	6.510	4.559	1.287	6.510	0.000
1.2630	-1.830	-0.622	0.935	0.690	-0.542	0.616	0.360	6.510	3.729	1.253	6.510	0.000
1.2639	-1.830	-0.620	0.935	0.690	-0.542	0.610	0.356	6.510	3.674	1.238	6.510	0.000
1.3050	-2.153	-0.554	0.414	0.414	-0.537	0.656	0.170	6.510	1.140	0.576	6.510	0.000
1.5980	-2.173	-0.528	0.084	0.084	-0.502	0.811	0.220	6.510	1.153	0.712	6.510	0.000
1.7460	-2.080	-0.496	-0.151	-0.151	-0.471	0.717	0.230	6.347	2.445	0.699	6.350	0.000
1.9890	-1.860	-0.423	0.401	0.294	-0.395	0.753	0.260	6.347	2.623	0.734	6.350	0.000
1.9891	-1.860	-0.423	0.401	0.294	-0.395	0.753	0.260	6.347	2.623	0.734	6.350	0.000
1.9900	-1.860	-0.423	0.401	0.294	-0.395	0.753	0.260	6.347	2.623	0.734	6.350	0.000
1.9909	-1.860	-0.422	0.401	0.294	-0.395	0.738	0.254	6.244	2.509	0.724	6.247	0.000
1.9990	-1.827	-0.414	0.363	0.029	-0.393	0.573	0.200	5.316	1.480	0.637	5.320	0.000
2.4110	-2.145	-0.351	0.445	0.445	-0.338	0.685	0.150	5.316	1.100	0.505	5.320	0.000
2.9307	-2.145	-0.315	0.445	0.445	-0.278	0.713	0.260	5.316	1.881	0.856	5.320	0.000
2.9320	-2.145	-0.315	0.445	0.445	-0.278	0.713	0.260	5.316	1.883	0.857	5.320	0.000
2.9332	-2.145	-0.315	0.445	0.445	-0.278	0.722	0.258	5.316	1.871	0.850	5.320	0.000
2.9710	-1.700	-0.291	0.316	0.589	-0.271	0.552	0.200	5.316	1.486	0.620	5.320	0.000
3.0920	-1.253	-0.191	1.193	1.193	-0.067	0.816	0.590	5.316	13.779	1.558	5.320	0.000
3.0920	-1.253	-0.191	1.193	1.193	-0.067	0.816	0.590	5.316	13.779	1.558	5.320	0.000
3.0940	-1.253	-0.213	1.193	1.193	-0.054	0.801	0.670	5.316	22.313	1.764	5.320	0.000
3.0989	-1.253	-0.194	1.193	1.193	-0.051	0.728	0.613	5.316	19.985	1.626	5.320	0.000
3.1390	-1.700	-0.037	0.493	0.060	-0.024	0.575	0.150	5.316	0.935	0.493	5.320	0.000
3.4230	-1.170	-0.053	0.096	0.096	0.082	0.686	0.649	5.316	7.745	1.618	5.320	0.000
3.4290	-1.170	-0.054	0.096	0.096	0.084	0.700	0.660	5.316	7.889	1.642	5.320	0.000
3.4350	-1.170	-0.022	0.096	0.096	0.087	0.531	0.542	5.316	6.338	1.371	5.320	0.000
3.4570	-1.929	0.092	0.096	0.096	0.099	0.672	0.110	5.316	0.653	0.377	5.320	0.000
3.6640	-1.700	0.104	0.106	-0.008	0.115	0.598	0.130	5.316	0.920	0.465	5.320	0.000
3.6645	-1.700	0.104	0.106	-0.008	0.115	0.598	0.130	5.316	0.865	0.465	5.320	0.000
3.6680	-1.700	0.104	0.106	-0.008	0.115	0.598	0.130	5.316	0.478	0.465	5.320	0.000
3.6715	-1.700	0.104	0.106	-0.008	0.115	0.597	0.130	5.316	0.482	0.465	5.320	0.000
3.9420	-1.782	0.123	-0.074	-0.074	0.133	0.589	0.120	5.316	0.766	0.431	5.320	0.000
4.3820	-1.794	0.151	-0.292	-0.292	0.160	0.503	0.110	5.316	0.747	0.427	5.320	0.000

Ergebnis: Ist-Zustand, Q bis 8 m³/s, Anfangswasserstand - 0,5 m NHN

Station	Sohle	Wsp	Links	Rechts	Energie	Ygr	Froude	Q	Tau	V	Qh	
0.7670	-2.400	-0.500	0.673	0.587	-0.457	0.716	0.200	8.000	2.371	0.917	8.000	0.000
0.7800	-2.400	-0.487	0.673	0.587	-0.456	0.794	0.184	8.000	1.689	0.769	8.000	0.000
0.8000	-2.152	-0.468	0.673	0.587	-0.453	0.666	0.160	8.000	0.640	0.542	8.000	0.000
1.2297	-1.700	-0.497	0.935	0.690	-0.358	0.731	0.474	8.000	6.495	1.642	8.000	0.000
1.2380	-1.700	-0.498	0.935	0.690	-0.357	0.741	0.480	8.000	6.608	1.663	8.000	0.000
1.2463	-1.700	-0.458	0.935	0.690	-0.351	0.761	0.427	7.438	5.522	1.412	7.438	0.000
1.2600	-1.595	-0.393	0.935	0.690	-0.342	0.690	0.340	6.510	3.729	0.998	6.510	0.000
1.2621	-1.830	-0.396	0.935	0.690	-0.341	0.709	0.298	6.510	2.930	1.039	6.510	0.000
1.2630	-1.830	-0.397	0.935	0.690	-0.340	0.616	0.280	6.510	2.587	1.057	6.510	0.000
1.2639	-1.830	-0.396	0.935	0.690	-0.340	0.610	0.277	6.510	2.550	1.045	6.510	0.000
1.3050	-2.153	-0.349	0.414	0.414	-0.337	0.656	0.140	6.510	0.859	0.489	6.510	0.000
1.5980	-2.173	-0.332	0.084	0.084	-0.314	0.811	0.180	6.510	0.788	0.594	6.510	0.000
1.7460	-2.080	-0.310	-0.151	-0.151	-0.293	0.717	0.190	6.347	1.815	0.577	6.350	0.000
1.9890	-1.860	-0.262	0.401	0.294	-0.243	0.753	0.200	6.347	1.848	0.613	6.350	0.000
1.9891	-1.860	-0.262	0.401	0.294	-0.243	0.753	0.200	6.347	1.848	0.613	6.350	0.000
1.9900	-1.860	-0.262	0.401	0.294	-0.243	0.753	0.200	6.347	1.848	0.613	6.350	0.000
1.9909	-1.860	-0.261	0.401	0.294	-0.243	0.738	0.196	6.244	1.779	0.607	6.247	0.000
1.9990	-1.827	-0.257	0.363	0.029	-0.241	0.573	0.160	5.316	1.161	0.553	5.320	0.000
2.4110	-2.145	-0.211	0.445	0.445	-0.201	0.685	0.130	5.316	0.889	0.451	5.320	0.000
2.9307	-2.145	-0.186	0.445	0.445	-0.154	0.713	0.230	5.316	1.608	0.796	5.320	0.000
2.9320	-2.145	-0.186	0.445	0.445	-0.154	0.713	0.230	5.316	1.610	0.797	5.320	0.000
2.9332	-2.145	-0.185	0.445	0.445	-0.154	0.722	0.228	5.316	1.597	0.789	5.320	0.000
2.9710	-1.700	-0.164	0.316	0.589	-0.149	0.552	0.170	5.316	1.203	0.548	5.320	0.000
3.0920	-1.253	-0.095	1.193	1.193	0.000	0.816	0.500	5.316	10.694	1.365	5.320	0.000
3.0920	-1.253	-0.095	1.193	1.193	0.000	0.816	0.500	5.316	10.694	1.365	5.320	0.000
3.0940	-1.253	-0.116	1.193	1.193	0.012	0.801	0.580	5.316	18.623	1.584	5.320	0.000
3.0989	-1.253	-0.101	1.193	1.193	0.015	0.728	0.532	5.316	16.688	1.462	5.320	0.000
3.1390	-1.700	0.024	0.493	0.060	0.036	0.575	0.140	5.316	0.852	0.468	5.320	0.000
3.4230	-1.170	0.009	0.096	0.096	0.130	0.686	0.600	5.316	6.881	1.533	5.320	0.000
3.4290	-1.170	0.008	0.096	0.096	0.132	0.700	0.610	5.316	7.008	1.556	5.320	0.000
3.4350	-1.170	0.036	0.096	0.096	0.134	0.531	0.503	5.316	5.634	1.300	5.320	0.000
3.4570	-1.929	0.138	0.096	0.096	0.145	0.672	0.110	5.316	0.597	0.363	5.320	0.000
3.6640	-1.700	0.147	0.106	-0.008	0.158	0.598	0.130	5.316	0.848	0.449	5.320	0.000
3.6645	-1.700	0.147	0.106	-0.008	0.158	0.598	0.130	5.316	0.798	0.449	5.320	0.000
3.6680	-1.700	0.147	0.106	-0.008	0.158	0.598	0.130	5.316	0.444	0.449	5.320	0.000
3.6715	-1.700	0.148	0.106	-0.008	0.158	0.597	0.130	5.316	0.447	0.449	5.320	0.000
3.9420	-1.782	0.165	-0.074	-0.074	0.174	0.589	0.120	5.316	0.711	0.418	5.320	0.000
4.3820	-1.794	0.190	-0.292	-0.292	0.199	0.503	0.100	5.316	0.706	0.417	5.320	0.000

Ergebnis: Beidseitige Otterberme am Durchlass "Weserstraße", Q = 1 m³/s, Anfangswasserstand - 0,9 m NHN

Station	Sohle	Wsp	Links	Rechts	Energie	Ygr	Froude	Q	Tau	V	Qh	
0.7670	-2.400	-0.900	0.673	0.587	-0.899	0.207	0.040	1.000	0.060	0.143	1.000	0.000
0.7800	-2.400	-0.900	0.673	0.587	-0.899	0.304	0.040	1.000	0.047	0.127	1.000	0.000
0.8000	-2.152	-0.899	0.673	0.587	-0.899	0.204	0.040	1.000	0.026	0.103	1.000	0.000
1.2297	-1.700	-0.899	0.935	0.690	-0.894	0.177	0.109	1.000	0.249	0.308	1.000	0.000
1.2380	-1.700	-0.899	0.935	0.690	-0.894	0.185	0.110	1.000	0.253	0.312	1.000	0.000
1.2463	-1.700	-0.898	0.935	0.690	-0.893	0.275	0.125	1.000	0.290	0.318	1.000	0.000
1.2600	-1.595	-0.898	0.935	0.690	-0.892	0.318	0.150	1.000	0.350	0.327	1.000	0.000
1.2621	-1.830	-0.896	0.935	0.690	-0.892	0.290	0.101	1.000	0.214	0.272	1.000	0.000
1.2630	-1.830	-0.895	0.935	0.690	-0.892	0.177	0.080	1.000	0.156	0.249	1.000	0.000
1.2639	-1.830	-0.895	0.935	0.690	-0.892	0.172	0.079	1.000	0.154	0.246	1.000	0.000
1.3050	-2.153	-0.893	0.414	0.414	-0.892	0.259	0.040	1.000	0.049	0.122	1.000	0.000
1.5980	-2.173	-0.892	0.084	0.084	-0.890	0.328	0.060	1.000	0.063	0.160	1.000	0.000
1.7460	-2.080	-0.890	-0.151	-0.151	-0.888	0.303	0.060	1.000	0.112	0.168	1.000	0.000
1.9890	-1.860	-0.886	0.401	0.294	-0.883	0.314	0.090	1.000	0.189	0.220	1.000	0.000
1.9891	-1.860	-0.886	0.401	0.294	-0.883	0.314	0.090	1.000	0.189	0.220	1.000	0.000
1.9900	-1.860	-0.886	0.401	0.294	-0.883	0.314	0.090	1.000	0.189	0.220	1.000	0.000
1.9909	-1.860	-0.886	0.401	0.294	-0.883	0.311	0.088	1.000	0.183	0.218	1.000	0.000
1.9990	-1.827	-0.885	0.363	0.029	-0.883	0.249	0.070	1.000	0.128	0.201	1.000	0.000
2.4110	-2.145	-0.878	0.445	0.445	-0.876	0.313	0.050	1.000	0.100	0.159	1.000	0.000
2.9307	-2.145	-0.872	0.445	0.445	-0.869	0.313	0.090	1.000	0.159	0.238	1.000	0.000
2.9320	-2.145	-0.872	0.445	0.445	-0.869	0.313	0.090	1.000	0.159	0.238	1.000	0.000
2.9332	-2.145	-0.872	0.445	0.445	-0.869	0.324	0.090	1.000	0.159	0.238	1.000	0.000
2.9710	-1.700	-0.871	0.316	0.589	-0.868	0.235	0.090	1.000	0.161	0.237	1.000	0.000
3.0920	-1.253	-0.830	1.193	1.193	-0.778	0.272	0.510	1.000	3.054	1.012	1.000	0.000
3.0920	-1.253	-0.830	1.193	1.193	-0.778	0.272	0.510	1.000	3.054	1.012	1.000	0.000
3.0940	-1.253	-0.828	1.193	1.193	-0.777	0.272	0.510	1.000	3.022	1.007	1.000	0.000
3.0989	-1.253	-0.822	1.193	1.193	-0.776	0.220	0.463	1.000	2.706	0.920	1.000	0.000
3.1390	-1.700	-0.773	0.493	0.060	-0.771	0.241	0.080	1.000	0.117	0.207	1.000	0.000
3.4230	-1.170	-0.771	0.096	0.096	-0.733	0.219	0.570	1.000	2.750	0.850	1.000	0.000
3.4290	-1.170	-0.771	0.096	0.096	-0.733	0.230	0.580	1.000	2.806	0.864	1.000	0.000
3.4350	-1.170	-0.760	0.096	0.096	-0.730	0.091	0.469	1.000	2.224	0.714	1.000	0.000
3.4570	-1.929	-0.722	0.096	0.096	-0.721	0.340	0.060	1.000	0.089	0.162	1.000	0.000
3.6640	-1.700	-0.719	0.106	-0.008	-0.717	0.276	0.080	1.000	0.148	0.208	1.000	0.000
3.6645	-1.700	-0.719	0.106	-0.008	-0.717	0.276	0.080	1.000	0.143	0.208	1.000	0.000
3.6680	-1.700	-0.719	0.106	-0.008	-0.717	0.276	0.080	1.000	0.109	0.208	1.000	0.000
3.6715	-1.700	-0.719	0.106	-0.008	-0.717	0.275	0.080	1.000	0.109	0.208	1.000	0.000
3.9420	-1.782	-0.714	-0.074	-0.074	-0.712	0.241	0.070	1.000	0.120	0.190	1.000	0.000
4.3820	-1.794	-0.706	-0.292	-0.292	-0.705	0.187	0.060	1.000	0.120	0.167	1.000	0.000

Ergebnis: Beidseitige Otterberme am Durchlass "Weserstraße", Q bis 8 m³/s, Anfangswasserstand - 0,9 m NHN

Station	Sohle	Wsp	Links	Rechts	Energie	Ygr	Froude	Q	Tau	V	Qh	
0.7670	-2.400	-0.900	0.673	0.587	-0.833	0.716	0.300	8.000	3.818	1.147	8.000	0.000
0.7800	-2.400	-0.882	0.673	0.587	-0.829	0.794	0.284	8.000	2.873	1.004	8.000	0.000
0.8000	-2.152	-0.855	0.673	0.587	-0.824	0.666	0.260	8.000	1.420	0.783	8.000	0.000
1.2297	-1.700	-0.803	0.935	0.690	-0.361	0.885	0.986	8.000	22.184	2.928	8.000	0.000
1.2380	-1.700	-0.802	0.935	0.690	-0.353	0.898	1.000	8.000	22.585	2.969	8.000	0.000
1.2463	-1.700	-0.648	0.935	0.690	-0.349	0.859	0.751	7.438	15.473	2.225	7.438	0.000
1.2600	-1.595	-0.393	0.935	0.690	-0.342	0.690	0.340	6.510	3.733	0.998	6.510	0.000
1.2621	-1.830	-0.396	0.935	0.690	-0.341	0.709	0.298	6.510	2.932	1.039	6.510	0.000
1.2630	-1.830	-0.398	0.935	0.690	-0.341	0.616	0.280	6.510	2.589	1.057	6.510	0.000
1.2639	-1.830	-0.397	0.935	0.690	-0.341	0.610	0.277	6.510	2.552	1.045	6.510	0.000
1.3050	-2.153	-0.350	0.414	0.414	-0.338	0.656	0.140	6.510	0.860	0.489	6.510	0.000
1.5980	-2.173	-0.333	0.084	0.084	-0.315	0.811	0.180	6.510	0.789	0.595	6.510	0.000
1.7460	-2.080	-0.311	-0.151	-0.151	-0.294	0.717	0.190	6.347	1.817	0.577	6.350	0.000
1.9890	-1.860	-0.262	0.401	0.294	-0.243	0.753	0.200	6.347	1.849	0.613	6.350	0.000
1.9891	-1.860	-0.262	0.401	0.294	-0.243	0.753	0.200	6.347	1.849	0.613	6.350	0.000
1.9900	-1.860	-0.262	0.401	0.294	-0.243	0.753	0.200	6.347	1.849	0.613	6.350	0.000
1.9909	-1.860	-0.262	0.401	0.294	-0.243	0.738	0.196	6.244	1.780	0.607	6.247	0.000
1.9990	-1.827	-0.257	0.363	0.029	-0.242	0.573	0.160	5.316	1.161	0.553	5.320	0.000
2.4110	-2.145	-0.211	0.445	0.445	-0.201	0.685	0.130	5.316	0.889	0.451	5.320	0.000
2.9307	-2.145	-0.186	0.445	0.445	-0.154	0.713	0.230	5.316	1.609	0.797	5.320	0.000
2.9320	-2.145	-0.186	0.445	0.445	-0.154	0.713	0.230	5.316	1.611	0.798	5.320	0.000
2.9332	-2.145	-0.186	0.445	0.445	-0.154	0.722	0.228	5.316	1.598	0.790	5.320	0.000
2.9710	-1.700	-0.164	0.316	0.589	-0.149	0.552	0.170	5.316	1.204	0.549	5.320	0.000
3.0920	-1.253	-0.095	1.193	1.193	0.000	0.816	0.500	5.316	10.701	1.365	5.320	0.000
3.0920	-1.253	-0.095	1.193	1.193	0.000	0.816	0.500	5.316	10.701	1.365	5.320	0.000
3.0940	-1.253	-0.116	1.193	1.193	0.012	0.801	0.580	5.316	18.632	1.585	5.320	0.000
3.0989	-1.253	-0.101	1.193	1.193	0.014	0.728	0.532	5.316	16.696	1.463	5.320	0.000
3.1390	-1.700	0.024	0.493	0.060	0.035	0.575	0.140	5.316	0.852	0.468	5.320	0.000
3.4230	-1.170	0.008	0.096	0.096	0.129	0.686	0.600	5.316	6.883	1.533	5.320	0.000
3.4290	-1.170	0.008	0.096	0.096	0.131	0.700	0.610	5.316	7.010	1.556	5.320	0.000
3.4350	-1.170	0.036	0.096	0.096	0.134	0.531	0.503	5.316	5.636	1.300	5.320	0.000
3.4570	-1.929	0.138	0.096	0.096	0.145	0.672	0.110	5.316	0.597	0.363	5.320	0.000
3.6640	-1.700	0.147	0.106	-0.008	0.158	0.598	0.130	5.316	0.848	0.449	5.320	0.000
3.6645	-1.700	0.147	0.106	-0.008	0.158	0.598	0.130	5.316	0.798	0.449	5.320	0.000
3.6680	-1.700	0.147	0.106	-0.008	0.158	0.598	0.130	5.316	0.444	0.449	5.320	0.000
3.6715	-1.700	0.147	0.106	-0.008	0.158	0.597	0.130	5.316	0.447	0.449	5.320	0.000
3.9420	-1.782	0.165	-0.074	-0.074	0.174	0.589	0.120	5.316	0.711	0.418	5.320	0.000
4.3820	-1.794	0.190	-0.292	-0.292	0.199	0.503	0.100	5.316	0.706	0.417	5.320	0.000

Ergebnis: Beidseitige Otterberme am Durchlass "Weserstraße", Q bis 8 m³/s, Anfangswasserstand - 0,5 m NHN

Station	Sohle	Wsp	Links	Rechts	Energie	Ygr	Froude	Q	Tau	V	Qh	
0.7670	-2.400	-0.500	0.673	0.587	-0.457	0.716	0.200	8.000	2.371	0.917	8.000	0.000
0.7800	-2.400	-0.487	0.673	0.587	-0.456	0.794	0.184	8.000	1.689	0.769	8.000	0.000
0.8000	-2.152	-0.468	0.673	0.587	-0.453	0.666	0.160	8.000	0.640	0.542	8.000	0.000
1.2297	-1.700	-0.489	0.935	0.690	-0.278	0.885	0.798	8.000	15.847	2.028	8.000	0.000
1.2380	-1.700	-0.490	0.935	0.690	-0.274	0.898	0.810	8.000	16.141	2.057	8.000	0.000
1.2463	-1.700	-0.408	0.935	0.690	-0.259	0.859	0.614	7.438	11.177	1.611	7.438	0.000
1.2600	-1.595	-0.273	0.935	0.690	-0.234	0.690	0.290	6.510	2.984	0.874	6.510	0.000
1.2621	-1.830	-0.279	0.935	0.690	-0.233	0.709	0.262	6.510	2.430	0.947	6.510	0.000
1.2630	-1.830	-0.282	0.935	0.690	-0.233	0.616	0.250	6.510	2.193	0.978	6.510	0.000
1.2639	-1.830	-0.281	0.935	0.690	-0.233	0.610	0.247	6.510	2.162	0.967	6.510	0.000
1.3050	-2.153	-0.241	0.414	0.414	-0.231	0.656	0.120	6.510	0.746	0.451	6.510	0.000
1.5980	-2.173	-0.227	0.084	0.084	-0.212	0.811	0.160	6.510	0.650	0.542	6.510	0.000
1.7460	-2.080	-0.209	-0.151	-0.151	-0.195	0.717	0.170	6.347	1.528	0.521	6.350	0.000
1.9890	-1.860	-0.171	0.401	0.294	-0.155	0.753	0.180	6.347	1.538	0.558	6.350	0.000
1.9891	-1.860	-0.171	0.401	0.294	-0.155	0.753	0.180	6.347	1.538	0.558	6.350	0.000
1.9900	-1.860	-0.171	0.401	0.294	-0.155	0.753	0.180	6.347	1.538	0.558	6.350	0.000
1.9909	-1.860	-0.170	0.401	0.294	-0.155	0.738	0.177	6.244	1.486	0.554	6.247	0.000
1.9990	-1.827	-0.167	0.363	0.029	-0.153	0.573	0.150	5.316	1.016	0.513	5.320	0.000
2.4110	-2.145	-0.128	0.445	0.445	-0.119	0.685	0.120	5.316	0.788	0.424	5.320	0.000
2.9307	-2.145	-0.108	0.445	0.445	-0.078	0.713	0.220	5.316	1.471	0.764	5.320	0.000
2.9320	-2.145	-0.108	0.445	0.445	-0.078	0.713	0.220	5.316	1.473	0.765	5.320	0.000
2.9332	-2.145	-0.107	0.445	0.445	-0.078	0.722	0.218	5.316	1.460	0.757	5.320	0.000
2.9710	-1.700	-0.087	0.316	0.589	-0.074	0.552	0.150	5.316	1.064	0.511	5.320	0.000
3.0920	-1.253	-0.032	1.193	1.193	0.049	0.816	0.450	5.316	9.160	1.260	5.320	0.000
3.0920	-1.253	-0.032	1.193	1.193	0.049	0.816	0.450	5.316	9.160	1.260	5.320	0.000
3.0940	-1.253	-0.054	1.193	1.193	0.059	0.801	0.530	5.316	16.720	1.487	5.320	0.000
3.0989	-1.253	-0.040	1.193	1.193	0.061	0.728	0.486	5.316	14.986	1.374	5.320	0.000
3.1390	-1.700	0.070	0.493	0.060	0.080	0.575	0.130	5.316	0.795	0.451	5.320	0.000
3.4230	-1.170	0.054	0.096	0.096	0.166	0.686	0.561	5.316	6.330	1.476	5.320	0.000
3.4290	-1.170	0.054	0.096	0.096	0.168	0.700	0.570	5.316	6.447	1.498	5.320	0.000
3.4350	-1.170	0.079	0.096	0.096	0.171	0.531	0.469	5.316	5.185	1.252	5.320	0.000
3.4570	-1.929	0.174	0.096	0.096	0.180	0.672	0.100	5.316	0.558	0.352	5.320	0.000
3.6640	-1.700	0.182	0.106	-0.008	0.192	0.598	0.120	5.316	0.796	0.437	5.320	0.000
3.6645	-1.700	0.182	0.106	-0.008	0.192	0.598	0.120	5.316	0.749	0.437	5.320	0.000
3.6680	-1.700	0.182	0.106	-0.008	0.192	0.598	0.120	5.316	0.419	0.437	5.320	0.000
3.6715	-1.700	0.182	0.106	-0.008	0.192	0.597	0.120	5.316	0.422	0.437	5.320	0.000
3.9420	-1.782	0.198	-0.074	-0.074	0.207	0.589	0.110	5.316	0.671	0.408	5.320	0.000
4.3820	-1.794	0.221	-0.292	-0.292	0.230	0.503	0.100	5.316	0.675	0.409	5.320	0.000

Ergebnis: Tiefere Sohle am Durchlass "Weserstraße", Q = 1 m³/s, Anfangswasserstand - 0,9 m NHN

Station	Sohle	Wsp	Links	Rechts	Energie	Ygr	Froude	Q	Tau	V	Qh	
0.7670	-2.400	-0.900	0.673	0.587	-0.899	0.207	0.040	1.000	0.060	0.143	1.000	0.000
0.7800	-2.400	-0.900	0.673	0.587	-0.899	0.304	0.040	1.000	0.047	0.127	1.000	0.000
0.8000	-2.152	-0.899	0.673	0.587	-0.899	0.204	0.040	1.000	0.026	0.103	1.000	0.000
1.2297	-1.700	-0.899	0.935	0.690	-0.894	0.177	0.109	1.000	0.249	0.308	1.000	0.000
1.2380	-1.700	-0.899	0.935	0.690	-0.894	0.185	0.110	1.000	0.253	0.312	1.000	0.000
1.2463	-1.700	-0.898	0.935	0.690	-0.893	0.275	0.125	1.000	0.290	0.318	1.000	0.000
1.2600	-1.595	-0.898	0.935	0.690	-0.892	0.318	0.150	1.000	0.350	0.327	1.000	0.000
1.2621	-1.830	-0.896	0.935	0.690	-0.892	0.290	0.101	1.000	0.214	0.272	1.000	0.000
1.2630	-1.830	-0.895	0.935	0.690	-0.892	0.177	0.080	1.000	0.156	0.249	1.000	0.000
1.2639	-1.830	-0.895	0.935	0.690	-0.892	0.172	0.079	1.000	0.154	0.246	1.000	0.000
1.3050	-2.153	-0.893	0.414	0.414	-0.892	0.259	0.040	1.000	0.049	0.122	1.000	0.000
1.5980	-2.173	-0.892	0.084	0.084	-0.890	0.328	0.060	1.000	0.063	0.160	1.000	0.000
1.7460	-2.080	-0.890	-0.151	-0.151	-0.888	0.303	0.060	1.000	0.112	0.168	1.000	0.000
1.9890	-1.860	-0.886	0.401	0.294	-0.883	0.314	0.090	1.000	0.189	0.220	1.000	0.000
1.9891	-1.860	-0.886	0.401	0.294	-0.883	0.314	0.090	1.000	0.189	0.220	1.000	0.000
1.9900	-1.860	-0.886	0.401	0.294	-0.883	0.314	0.090	1.000	0.189	0.220	1.000	0.000
1.9909	-1.860	-0.886	0.401	0.294	-0.883	0.311	0.088	1.000	0.183	0.218	1.000	0.000
1.9990	-1.827	-0.885	0.363	0.029	-0.883	0.249	0.070	1.000	0.128	0.201	1.000	0.000
2.4110	-2.145	-0.878	0.445	0.445	-0.876	0.313	0.050	1.000	0.100	0.159	1.000	0.000
2.9307	-2.145	-0.872	0.445	0.445	-0.869	0.313	0.090	1.000	0.159	0.238	1.000	0.000
2.9320	-2.145	-0.872	0.445	0.445	-0.869	0.313	0.090	1.000	0.159	0.238	1.000	0.000
2.9332	-2.145	-0.872	0.445	0.445	-0.869	0.324	0.090	1.000	0.159	0.238	1.000	0.000
2.9710	-1.700	-0.871	0.316	0.589	-0.868	0.235	0.090	1.000	0.161	0.237	1.000	0.000
3.0920	-1.253	-0.830	1.193	1.193	-0.778	0.272	0.510	1.000	3.054	1.012	1.000	0.000
3.0920	-1.253	-0.830	1.193	1.193	-0.778	0.272	0.510	1.000	3.054	1.012	1.000	0.000
3.0940	-1.253	-0.828	1.193	1.193	-0.777	0.272	0.510	1.000	3.022	1.007	1.000	0.000
3.0989	-1.253	-0.822	1.193	1.193	-0.776	0.220	0.463	1.000	2.706	0.920	1.000	0.000
3.1390	-1.700	-0.773	0.493	0.060	-0.771	0.241	0.080	1.000	0.117	0.207	1.000	0.000
3.4230	-1.170	-0.771	0.096	0.096	-0.733	0.219	0.570	1.000	2.750	0.850	1.000	0.000
3.4290	-1.170	-0.771	0.096	0.096	-0.733	0.230	0.580	1.000	2.806	0.864	1.000	0.000
3.4350	-1.170	-0.760	0.096	0.096	-0.730	0.091	0.469	1.000	2.224	0.714	1.000	0.000
3.4570	-1.929	-0.722	0.096	0.096	-0.721	0.340	0.060	1.000	0.089	0.162	1.000	0.000
3.6640	-1.700	-0.719	0.106	-0.008	-0.717	0.276	0.080	1.000	0.148	0.208	1.000	0.000
3.6645	-1.700	-0.719	0.106	-0.008	-0.717	0.276	0.080	1.000	0.143	0.208	1.000	0.000
3.6680	-1.700	-0.719	0.106	-0.008	-0.717	0.276	0.080	1.000	0.109	0.208	1.000	0.000
3.6715	-1.700	-0.719	0.106	-0.008	-0.717	0.275	0.080	1.000	0.109	0.208	1.000	0.000
3.9420	-1.782	-0.714	-0.074	-0.074	-0.712	0.241	0.070	1.000	0.120	0.190	1.000	0.000
4.3820	-1.794	-0.706	-0.292	-0.292	-0.705	0.187	0.060	1.000	0.120	0.167	1.000	0.000

Ergebnis: Tiefere Sohle am Durchlass "Weserstraße", Q bis 8 m³/s, Anfangswasserstand - 0,9 m NHN

Station	Sohle	Wsp	Links	Rechts	Energie	Ygr	Froude	Q	Tau	V	Qh	
0.7670	-2.400	-0.900	0.673	0.587	-0.833	0.716	0.300	8.000	3.818	1.147	8.000	0.000
0.7800	-2.400	-0.882	0.673	0.587	-0.829	0.794	0.284	8.000	2.873	1.004	8.000	0.000
0.8000	-2.152	-0.855	0.673	0.587	-0.824	0.666	0.260	8.000	1.420	0.783	8.000	0.000
1.2297	-1.700	-0.895	0.935	0.690	-0.585	0.731	0.878	8.000	15.513	2.456	8.000	0.000
1.2380	-1.700	-0.896	0.935	0.690	-0.581	0.741	0.890	8.000	15.785	2.488	8.000	0.000
1.2463	-1.700	-0.799	0.935	0.690	-0.567	0.761	0.750	7.438	12.280	2.065	7.438	0.000
1.2600	-1.595	-0.639	0.935	0.690	-0.544	0.690	0.520	6.510	6.494	1.367	6.510	0.000
1.2621	-1.830	-0.627	0.935	0.690	-0.542	0.709	0.408	6.510	4.559	1.287	6.510	0.000
1.2630	-1.830	-0.622	0.935	0.690	-0.542	0.616	0.360	6.510	3.729	1.253	6.510	0.000
1.2639	-1.830	-0.620	0.935	0.690	-0.542	0.610	0.356	6.510	3.674	1.238	6.510	0.000
1.3050	-2.153	-0.554	0.414	0.414	-0.537	0.656	0.170	6.510	1.140	0.576	6.510	0.000
1.5980	-2.173	-0.528	0.084	0.084	-0.502	0.811	0.220	6.510	1.153	0.712	6.510	0.000
1.7460	-2.080	-0.496	-0.151	-0.151	-0.471	0.717	0.230	6.347	2.445	0.699	6.350	0.000
1.9890	-1.860	-0.423	0.401	0.294	-0.395	0.753	0.260	6.347	2.623	0.734	6.350	0.000
1.9891	-1.860	-0.423	0.401	0.294	-0.395	0.753	0.260	6.347	2.623	0.734	6.350	0.000
1.9900	-1.860	-0.423	0.401	0.294	-0.395	0.753	0.260	6.347	2.623	0.734	6.350	0.000
1.9909	-1.860	-0.422	0.401	0.294	-0.395	0.738	0.254	6.244	2.509	0.724	6.247	0.000
1.9990	-1.827	-0.414	0.363	0.029	-0.393	0.573	0.200	5.316	1.480	0.637	5.320	0.000
2.4110	-2.145	-0.351	0.445	0.445	-0.338	0.685	0.150	5.316	1.100	0.505	5.320	0.000
2.9307	-2.145	-0.315	0.445	0.445	-0.278	0.713	0.260	5.316	1.881	0.856	5.320	0.000
2.9320	-2.145	-0.315	0.445	0.445	-0.278	0.713	0.260	5.316	1.883	0.857	5.320	0.000
2.9332	-2.145	-0.315	0.445	0.445	-0.278	0.722	0.258	5.316	1.871	0.850	5.320	0.000
2.9710	-1.700	-0.291	0.316	0.589	-0.271	0.552	0.200	5.316	1.486	0.620	5.320	0.000
3.0920	-1.700	-0.246	1.193	1.193	-0.165	0.822	0.430	5.316	7.789	1.263	5.320	0.000
3.0920	-1.700	-0.246	1.193	1.193	-0.165	0.822	0.430	5.316	7.789	1.263	5.320	0.000
3.0940	-1.700	-0.252	1.193	1.193	-0.159	0.822	0.450	5.316	10.857	1.351	5.320	0.000
3.0989	-1.700	-0.242	1.193	1.193	-0.158	0.795	0.420	5.316	9.798	1.264	5.320	0.000
3.1390	-1.700	-0.160	0.493	0.060	-0.144	0.575	0.170	5.316	1.135	0.550	5.320	0.000
3.4230	-1.170	-0.177	0.096	0.096	-0.006	0.686	0.767	5.316	10.034	1.819	5.320	0.000
3.4290	-1.170	-0.177	0.096	0.096	-0.004	0.700	0.780	5.316	10.222	1.846	5.320	0.000
3.4350	-1.170	-0.137	0.096	0.096	0.001	0.531	0.639	5.316	8.190	1.537	5.320	0.000
3.4570	-1.929	0.009	0.096	0.096	0.018	0.672	0.120	5.316	0.740	0.405	5.320	0.000
3.6640	-1.700	0.024	0.106	-0.008	0.036	0.598	0.150	5.316	1.055	0.498	5.320	0.000
3.6645	-1.700	0.024	0.106	-0.008	0.036	0.598	0.150	5.316	0.992	0.498	5.320	0.000
3.6680	-1.700	0.024	0.106	-0.008	0.036	0.598	0.150	5.316	0.552	0.498	5.320	0.000
3.6715	-1.700	0.024	0.106	-0.008	0.036	0.597	0.150	5.316	0.556	0.497	5.320	0.000
3.9420	-1.782	0.047	-0.074	-0.074	0.058	0.589	0.130	5.316	0.882	0.458	5.320	0.000
4.3820	-1.794	0.081	-0.292	-0.292	0.091	0.503	0.120	5.316	0.830	0.447	5.320	0.000

Ergebnis: Tiefere Sohle am Durchlass "Weserstraße", Q bis 8 m³/s, Anfangswasserstand - 0,5 m NHN

Station	Sohle	Wsp	Links	Rechts	Energie	Ygr	Froude	Q	Tau	V	Qh	
0.7670	-2.400	-0.500	0.673	0.587	-0.457	0.716	0.200	8.000	2.371	0.917	8.000	0.000
0.7800	-2.400	-0.487	0.673	0.587	-0.456	0.794	0.184	8.000	1.689	0.769	8.000	0.000
0.8000	-2.152	-0.468	0.673	0.587	-0.453	0.666	0.160	8.000	0.640	0.542	8.000	0.000
1.2297	-1.700	-0.497	0.935	0.690	-0.358	0.731	0.474	8.000	6.495	1.642	8.000	0.000
1.2380	-1.700	-0.498	0.935	0.690	-0.357	0.741	0.480	8.000	6.608	1.663	8.000	0.000
1.2463	-1.700	-0.458	0.935	0.690	-0.351	0.761	0.427	7.438	5.522	1.412	7.438	0.000
1.2600	-1.595	-0.393	0.935	0.690	-0.342	0.690	0.340	6.510	3.729	0.998	6.510	0.000
1.2621	-1.830	-0.396	0.935	0.690	-0.341	0.709	0.298	6.510	2.930	1.039	6.510	0.000
1.2630	-1.830	-0.397	0.935	0.690	-0.340	0.616	0.280	6.510	2.587	1.057	6.510	0.000
1.2639	-1.830	-0.396	0.935	0.690	-0.340	0.610	0.277	6.510	2.550	1.045	6.510	0.000
1.3050	-2.153	-0.349	0.414	0.414	-0.337	0.656	0.140	6.510	0.859	0.489	6.510	0.000
1.5980	-2.173	-0.332	0.084	0.084	-0.314	0.811	0.180	6.510	0.788	0.594	6.510	0.000
1.7460	-2.080	-0.310	-0.151	-0.151	-0.293	0.717	0.190	6.347	1.815	0.577	6.350	0.000
1.9890	-1.860	-0.262	0.401	0.294	-0.243	0.753	0.200	6.347	1.848	0.613	6.350	0.000
1.9891	-1.860	-0.262	0.401	0.294	-0.243	0.753	0.200	6.347	1.848	0.613	6.350	0.000
1.9900	-1.860	-0.262	0.401	0.294	-0.243	0.753	0.200	6.347	1.848	0.613	6.350	0.000
1.9909	-1.860	-0.261	0.401	0.294	-0.243	0.738	0.196	6.244	1.779	0.607	6.247	0.000
1.9990	-1.827	-0.257	0.363	0.029	-0.241	0.573	0.160	5.316	1.161	0.553	5.320	0.000
2.4110	-2.145	-0.211	0.445	0.445	-0.201	0.685	0.130	5.316	0.889	0.451	5.320	0.000
2.9307	-2.145	-0.186	0.445	0.445	-0.154	0.713	0.230	5.316	1.608	0.796	5.320	0.000
2.9320	-2.145	-0.186	0.445	0.445	-0.154	0.713	0.230	5.316	1.610	0.797	5.320	0.000
2.9332	-2.145	-0.185	0.445	0.445	-0.154	0.722	0.228	5.316	1.597	0.789	5.320	0.000
2.9710	-1.700	-0.164	0.316	0.589	-0.149	0.552	0.170	5.316	1.203	0.548	5.320	0.000
3.0920	-1.700	-0.131	1.193	1.193	-0.068	0.822	0.370	5.316	6.237	1.115	5.320	0.000
3.0920	-1.700	-0.131	1.193	1.193	-0.068	0.822	0.370	5.316	6.237	1.115	5.320	0.000
3.0940	-1.700	-0.140	1.193	1.193	-0.063	0.822	0.390	5.316	9.453	1.227	5.320	0.000
3.0989	-1.700	-0.131	1.193	1.193	-0.062	0.795	0.364	5.316	8.530	1.148	5.320	0.000
3.1390	-1.700	-0.063	0.493	0.060	-0.050	0.575	0.150	5.316	0.974	0.505	5.320	0.000
3.4230	-1.170	-0.080	0.096	0.096	0.062	0.686	0.669	5.316	8.166	1.658	5.320	0.000
3.4290	-1.170	-0.080	0.096	0.096	0.064	0.700	0.680	5.316	8.318	1.682	5.320	0.000
3.4350	-1.170	-0.047	0.096	0.096	0.068	0.531	0.558	5.316	6.680	1.404	5.320	0.000
3.4570	-1.929	0.073	0.096	0.096	0.080	0.672	0.110	5.316	0.672	0.383	5.320	0.000
3.6640	-1.700	0.085	0.106	-0.008	0.097	0.598	0.140	5.316	0.949	0.472	5.320	0.000
3.6645	-1.700	0.085	0.106	-0.008	0.097	0.598	0.140	5.316	0.892	0.472	5.320	0.000
3.6680	-1.700	0.085	0.106	-0.008	0.097	0.598	0.140	5.316	0.494	0.472	5.320	0.000
3.6715	-1.700	0.085	0.106	-0.008	0.097	0.597	0.140	5.316	0.498	0.472	5.320	0.000
3.9420	-1.782	0.106	-0.074	-0.074	0.115	0.589	0.120	5.316	0.791	0.437	5.320	0.000
4.3820	-1.794	0.135	-0.292	-0.292	0.144	0.503	0.110	5.316	0.765	0.432	5.320	0.000

Ergebnis: Anhebung der Sohle auf Durchlasshöhe, $Q = 1 \text{ m}^3/\text{s}$, Anfangswasserstand - 0,9 m NHN

Station	Sohle	Wsp	Links	Rechts	Energie	Ygr	Froude	Q	Tau	V	Qh	
0.7670	-2.400	-0.900	0.673	0.587	-0.899	0.207	0.040	1.000	0.060	0.143	1.000	0.000
0.7800	-2.400	-0.900	0.673	0.587	-0.899	0.304	0.040	1.000	0.047	0.127	1.000	0.000
0.8000	-2.152	-0.899	0.673	0.587	-0.899	0.204	0.040	1.000	0.026	0.103	1.000	0.000
1.2297	-1.700	-0.899	0.935	0.690	-0.894	0.177	0.109	1.000	0.249	0.308	1.000	0.000
1.2380	-1.700	-0.899	0.935	0.690	-0.894	0.185	0.110	1.000	0.253	0.312	1.000	0.000
1.2463	-1.700	-0.898	0.935	0.690	-0.893	0.275	0.125	1.000	0.290	0.318	1.000	0.000
1.2600	-1.595	-0.898	0.935	0.690	-0.892	0.318	0.150	1.000	0.350	0.327	1.000	0.000
1.2621	-1.600	-0.898	0.935	0.690	-0.892	0.221	0.136	1.000	0.308	0.330	1.000	0.000
1.2630	-1.600	-0.898	0.935	0.690	-0.892	0.177	0.130	1.000	0.290	0.331	1.000	0.000
1.2639	-1.600	-0.898	0.935	0.690	-0.892	0.176	0.129	1.000	0.286	0.328	1.000	0.000
1.3050	-1.591	-0.893	0.414	0.414	-0.891	0.134	0.070	1.000	0.118	0.178	1.000	0.000
1.5980	-1.535	-0.887	0.084	0.084	-0.885	0.167	0.100	1.000	0.152	0.240	1.000	0.000
1.7460	-1.507	-0.882	-0.151	-0.151	-0.878	0.150	0.110	1.000	0.296	0.257	1.000	0.000
1.9890	-1.461	-0.864	0.401	0.294	-0.859	0.236	0.150	1.000	0.408	0.302	1.000	0.000
1.9891	-1.461	-0.864	0.401	0.294	-0.859	0.236	0.150	1.000	0.408	0.302	1.000	0.000
1.9900	-1.461	-0.864	0.401	0.294	-0.859	0.236	0.150	1.000	0.408	0.302	1.000	0.000
1.9909	-1.461	-0.864	0.401	0.294	-0.859	0.227	0.147	1.000	0.392	0.299	1.000	0.000
1.9990	-1.459	-0.862	0.363	0.029	-0.858	0.148	0.120	1.000	0.252	0.269	1.000	0.000
2.4110	-1.380	-0.834	0.445	0.445	-0.830	0.146	0.130	1.000	0.384	0.285	1.000	0.000
2.9307	-1.281	-0.797	0.445	0.445	-0.780	0.199	0.330	1.000	1.120	0.573	1.000	0.000
2.9320	-1.281	-0.797	0.445	0.445	-0.780	0.199	0.330	1.000	1.122	0.574	1.000	0.000
2.9332	-1.281	-0.797	0.445	0.445	-0.780	0.198	0.325	1.000	1.101	0.567	1.000	0.000
2.9710	-1.273	-0.782	0.316	0.589	-0.776	0.156	0.170	1.000	0.426	0.346	1.000	0.000
3.0920	-1.253	-0.757	1.193	1.193	-0.720	0.272	0.400	1.000	2.112	0.855	1.000	0.000
3.0920	-1.253	-0.757	1.193	1.193	-0.720	0.272	0.400	1.000	2.112	0.855	1.000	0.000
3.0940	-1.253	-0.756	1.193	1.193	-0.719	0.272	0.400	1.000	2.100	0.853	1.000	0.000
3.0989	-1.253	-0.752	1.193	1.193	-0.719	0.220	0.364	1.000	1.883	0.781	1.000	0.000
3.1390	-1.700	-0.718	0.493	0.060	-0.716	0.241	0.070	1.000	0.106	0.192	1.000	0.000
3.4230	-1.170	-0.715	0.096	0.096	-0.687	0.219	0.472	1.000	2.051	0.747	1.000	0.000
3.4290	-1.170	-0.715	0.096	0.096	-0.686	0.230	0.480	1.000	2.092	0.759	1.000	0.000
3.4350	-1.170	-0.708	0.096	0.096	-0.684	0.091	0.388	1.000	1.662	0.629	1.000	0.000
3.4570	-1.929	-0.679	0.096	0.096	-0.678	0.340	0.050	1.000	0.083	0.154	1.000	0.000
3.6640	-1.700	-0.677	0.106	-0.008	-0.675	0.276	0.070	1.000	0.135	0.196	1.000	0.000
3.6645	-1.700	-0.677	0.106	-0.008	-0.675	0.276	0.070	1.000	0.130	0.196	1.000	0.000
3.6680	-1.700	-0.677	0.106	-0.008	-0.675	0.276	0.070	1.000	0.097	0.196	1.000	0.000
3.6715	-1.700	-0.677	0.106	-0.008	-0.675	0.275	0.070	1.000	0.097	0.196	1.000	0.000
3.9420	-1.782	-0.672	-0.074	-0.074	-0.670	0.241	0.060	1.000	0.112	0.181	1.000	0.000
4.3820	-1.794	-0.665	-0.292	-0.292	-0.664	0.187	0.050	1.000	0.111	0.159	1.000	0.000

Ergebnis: Anhebung der Sohle auf Durchlasshöhe, Q bis 8 m³/s, Anfangswasserstand - 0,9 m NHN

Station	Sohle	Wsp	Links	Rechts	Energie	Ygr	Froude	Q	Tau	V	Qh	
0.7670	-2.400	-0.900	0.673	0.587	-0.833	0.716	0.300	8.000	3.818	1.147	8.000	0.000
0.7800	-2.400	-0.882	0.673	0.587	-0.829	0.794	0.284	8.000	2.873	1.004	8.000	0.000
0.8000	-2.152	-0.855	0.673	0.587	-0.824	0.666	0.260	8.000	1.420	0.783	8.000	0.000
1.2297	-1.700	-0.895	0.935	0.690	-0.585	0.731	0.878	8.000	15.513	2.456	8.000	0.000
1.2380	-1.700	-0.896	0.935	0.690	-0.581	0.741	0.890	8.000	15.785	2.488	8.000	0.000
1.2463	-1.700	-0.799	0.935	0.690	-0.567	0.761	0.750	7.438	12.280	2.065	7.438	0.000
1.2600	-1.595	-0.639	0.935	0.690	-0.544	0.690	0.520	6.510	6.494	1.367	6.510	0.000
1.2621	-1.600	-0.662	0.935	0.690	-0.539	0.640	0.534	6.510	6.566	1.552	6.510	0.000
1.2630	-1.600	-0.672	0.935	0.690	-0.537	0.616	0.540	6.510	6.597	1.632	6.510	0.000
1.2639	-1.600	-0.670	0.935	0.690	-0.536	0.612	0.534	6.510	6.501	1.613	6.510	0.000
1.3050	-1.591	-0.554	0.414	0.414	-0.525	0.427	0.250	6.510	2.095	0.749	6.510	0.000
1.5980	-1.535	-0.491	0.084	0.084	-0.451	0.503	0.310	6.510	1.858	0.882	6.510	0.000
1.7460	-1.507	-0.426	-0.151	-0.151	-0.391	0.496	0.300	6.347	3.887	0.829	6.350	0.000
1.9890	-1.461	-0.305	0.401	0.294	-0.277	0.573	0.270	6.347	2.914	0.747	6.350	0.000
1.9891	-1.461	-0.305	0.401	0.294	-0.277	0.573	0.270	6.347	2.914	0.747	6.350	0.000
1.9900	-1.461	-0.305	0.401	0.294	-0.277	0.573	0.270	6.347	2.914	0.747	6.350	0.000
1.9909	-1.461	-0.304	0.401	0.294	-0.276	0.560	0.265	6.244	2.805	0.740	6.247	0.000
1.9990	-1.459	-0.298	0.363	0.029	-0.275	0.436	0.220	5.316	1.824	0.676	5.320	0.000
2.4110	-1.380	-0.207	0.445	0.445	-0.189	0.435	0.200	5.316	1.755	0.609	5.320	0.000
2.9307	-1.281	-0.143	0.445	0.445	-0.058	0.605	0.489	5.316	4.681	1.296	5.320	0.000
2.9320	-1.281	-0.143	0.445	0.445	-0.057	0.606	0.490	5.316	4.688	1.298	5.320	0.000
2.9332	-1.281	-0.141	0.445	0.445	-0.057	0.602	0.481	5.316	4.595	1.277	5.320	0.000
2.9710	-1.273	-0.068	0.316	0.589	-0.049	0.459	0.200	5.316	1.661	0.614	5.320	0.000
3.0920	-1.253	-0.014	1.193	1.193	0.064	0.816	0.440	5.316	8.754	1.230	5.320	0.000
3.0920	-1.253	-0.014	1.193	1.193	0.064	0.816	0.440	5.316	8.754	1.230	5.320	0.000
3.0940	-1.253	-0.035	1.193	1.193	0.074	0.801	0.520	5.316	16.203	1.460	5.320	0.000
3.0989	-1.253	-0.022	1.193	1.193	0.076	0.728	0.478	5.316	14.523	1.350	5.320	0.000
3.1390	-1.700	0.084	0.493	0.060	0.094	0.575	0.130	5.316	0.776	0.446	5.320	0.000
3.4230	-1.170	0.068	0.096	0.096	0.178	0.686	0.551	5.316	6.172	1.460	5.320	0.000
3.4290	-1.170	0.068	0.096	0.096	0.180	0.700	0.560	5.316	6.286	1.481	5.320	0.000
3.4350	-1.170	0.093	0.096	0.096	0.182	0.531	0.461	5.316	5.056	1.238	5.320	0.000
3.4570	-1.929	0.185	0.096	0.096	0.191	0.672	0.100	5.316	0.546	0.349	5.320	0.000
3.6640	-1.700	0.193	0.106	-0.008	0.203	0.598	0.120	5.316	0.781	0.434	5.320	0.000
3.6645	-1.700	0.193	0.106	-0.008	0.203	0.598	0.120	5.316	0.735	0.434	5.320	0.000
3.6680	-1.700	0.193	0.106	-0.008	0.203	0.598	0.120	5.316	0.411	0.434	5.320	0.000
3.6715	-1.700	0.193	0.106	-0.008	0.203	0.597	0.120	5.316	0.414	0.434	5.320	0.000
3.9420	-1.782	0.209	-0.074	-0.074	0.217	0.589	0.110	5.316	0.659	0.405	5.320	0.000
4.3820	-1.794	0.231	-0.292	-0.292	0.240	0.503	0.100	5.316	0.666	0.407	5.320	0.000

Ergebnis: Anhebung der Sohle auf Durchlasshöhe, Q bis 8 m³/s, Anfangswasserstand - 0,5 m NHN

Station	Sohle	Wsp	Links	Rechts	Energie	Ygr	Froude	Q	Tau	V	Qh	
0.7670	-2.400	-0.500	0.673	0.587	-0.457	0.716	0.200	8.000	2.371	0.917	8.000	0.000
0.7800	-2.400	-0.487	0.673	0.587	-0.456	0.794	0.184	8.000	1.689	0.769	8.000	0.000
0.8000	-2.152	-0.468	0.673	0.587	-0.453	0.666	0.160	8.000	0.640	0.542	8.000	0.000
1.2297	-1.700	-0.497	0.935	0.690	-0.358	0.731	0.474	8.000	6.495	1.642	8.000	0.000
1.2380	-1.700	-0.498	0.935	0.690	-0.357	0.741	0.480	8.000	6.608	1.663	8.000	0.000
1.2463	-1.700	-0.458	0.935	0.690	-0.351	0.761	0.427	7.438	5.522	1.412	7.438	0.000
1.2600	-1.595	-0.393	0.935	0.690	-0.342	0.690	0.340	6.510	3.729	0.998	6.510	0.000
1.2621	-1.600	-0.412	0.935	0.690	-0.338	0.640	0.368	6.510	3.863	1.197	6.510	0.000
1.2630	-1.600	-0.420	0.935	0.690	-0.336	0.616	0.380	6.510	3.921	1.283	6.510	0.000
1.2639	-1.600	-0.418	0.935	0.690	-0.336	0.612	0.376	6.510	3.868	1.269	6.510	0.000
1.3050	-1.591	-0.348	0.414	0.414	-0.329	0.427	0.190	6.510	1.425	0.608	6.510	0.000
1.5980	-1.535	-0.312	0.084	0.084	-0.286	0.503	0.240	6.510	1.200	0.718	6.510	0.000
1.7460	-1.507	-0.271	-0.151	-0.151	-0.248	0.496	0.240	6.347	2.749	0.680	6.350	0.000
1.9890	-1.461	-0.192	0.401	0.294	-0.170	0.573	0.220	6.347	2.214	0.652	6.350	0.000
1.9891	-1.461	-0.192	0.401	0.294	-0.170	0.573	0.220	6.347	2.214	0.652	6.350	0.000
1.9900	-1.461	-0.192	0.401	0.294	-0.170	0.573	0.220	6.347	2.214	0.652	6.350	0.000
1.9909	-1.461	-0.192	0.401	0.294	-0.170	0.560	0.217	6.244	2.142	0.647	6.247	0.000
1.9990	-1.459	-0.188	0.363	0.029	-0.169	0.436	0.190	5.316	1.491	0.605	5.320	0.000
2.4110	-1.380	-0.118	0.445	0.445	-0.102	0.435	0.180	5.316	1.464	0.556	5.320	0.000
2.9307	-1.281	-0.072	0.445	0.445	0.004	0.605	0.439	5.316	4.094	1.219	5.320	0.000
2.9320	-1.281	-0.072	0.445	0.445	0.004	0.606	0.440	5.316	4.101	1.221	5.320	0.000
2.9332	-1.281	-0.070	0.445	0.445	0.005	0.602	0.432	5.316	4.020	1.201	5.320	0.000
2.9710	-1.273	-0.005	0.316	0.589	0.012	0.459	0.190	5.316	1.466	0.574	5.320	0.000
3.0920	-1.253	0.040	1.193	1.193	0.108	0.816	0.400	5.316	7.709	1.152	5.320	0.000
3.0920	-1.253	0.040	1.193	1.193	0.108	0.816	0.400	5.316	7.709	1.152	5.320	0.000
3.0940	-1.253	0.019	1.193	1.193	0.117	0.801	0.480	5.316	14.845	1.387	5.320	0.000
3.0989	-1.253	0.031	1.193	1.193	0.119	0.728	0.441	5.316	13.307	1.283	5.320	0.000
3.1390	-1.700	0.126	0.493	0.060	0.136	0.575	0.120	5.316	0.722	0.431	5.320	0.000
3.4230	-1.170	0.111	0.096	0.096	0.213	0.686	0.531	5.316	5.733	1.411	5.320	0.000
3.4290	-1.170	0.110	0.096	0.096	0.215	0.700	0.540	5.316	5.839	1.432	5.320	0.000
3.4350	-1.170	0.134	0.096	0.096	0.217	0.531	0.446	5.316	4.698	1.198	5.320	0.000
3.4570	-1.929	0.219	0.096	0.096	0.225	0.672	0.100	5.316	0.513	0.340	5.320	0.000
3.6640	-1.700	0.227	0.106	-0.008	0.236	0.598	0.120	5.316	0.736	0.423	5.320	0.000
3.6645	-1.700	0.227	0.106	-0.008	0.236	0.598	0.120	5.316	0.693	0.423	5.320	0.000
3.6680	-1.700	0.227	0.106	-0.008	0.236	0.598	0.120	5.316	0.389	0.423	5.320	0.000
3.6715	-1.700	0.227	0.106	-0.008	0.236	0.597	0.120	5.316	0.392	0.423	5.320	0.000
3.9420	-1.782	0.241	-0.074	-0.074	0.249	0.589	0.110	5.316	0.624	0.395	5.320	0.000
4.3820	-1.794	0.262	-0.292	-0.292	0.270	0.503	0.100	5.316	0.638	0.399	5.320	0.000

Ergebnis: Anhebung der Sohle auf bis zu - 0,8 m NHN, Q = 1 m³/s, Anfangswasserstand - 0,9 m NHN

Station	Sohle	Wsp	Links	Rechts	Energie	Ygr	Froude	Q	Tau	V	Qh	
0.7670	-2.400	-0.900	0.673	0.587	-0.899	0.207	0.040	1.000	0.060	0.143	1.000	0.000
0.7800	-2.400	-0.900	0.673	0.587	-0.899	0.304	0.040	1.000	0.047	0.127	1.000	0.000
0.8000	-2.152	-0.899	0.673	0.587	-0.899	0.204	0.040	1.000	0.026	0.103	1.000	0.000
1.2297	-1.700	-0.899	0.935	0.690	-0.894	0.177	0.109	1.000	0.249	0.308	1.000	0.000
1.2380	-1.700	-0.899	0.935	0.690	-0.894	0.185	0.110	1.000	0.253	0.312	1.000	0.000
1.2463	-1.700	-0.898	0.935	0.690	-0.893	0.275	0.125	1.000	0.290	0.318	1.000	0.000
1.2600	-1.595	-0.898	0.935	0.690	-0.892	0.318	0.150	1.000	0.350	0.327	1.000	0.000
1.2621	-1.600	-0.898	0.935	0.690	-0.892	0.221	0.136	1.000	0.308	0.330	1.000	0.000
1.2630	-1.600	-0.898	0.935	0.690	-0.892	0.177	0.130	1.000	0.290	0.331	1.000	0.000
1.2639	-1.600	-0.898	0.935	0.690	-0.892	0.176	0.129	1.000	0.286	0.328	1.000	0.000
1.3050	-1.591	-0.893	0.414	0.414	-0.891	0.134	0.070	1.000	0.118	0.178	1.000	0.000
1.5980	-1.200	-0.868	0.084	0.084	-0.859	0.128	0.240	1.000	0.543	0.423	1.000	0.000
1.7460	-1.100	-0.814	-0.151	-0.151	-0.800	0.134	0.320	1.000	1.566	0.517	1.000	0.000
1.9890	-1.000	-0.687	0.401	0.294	-0.678	0.129	0.250	1.000	1.084	0.415	1.000	0.000
1.9891	-1.000	-0.687	0.401	0.294	-0.678	0.129	0.250	1.000	1.084	0.415	1.000	0.000
1.9900	-1.000	-0.687	0.401	0.294	-0.678	0.129	0.250	1.000	1.084	0.415	1.000	0.000
1.9909	-1.000	-0.687	0.401	0.294	-0.678	0.130	0.253	1.000	1.075	0.422	1.000	0.000
1.9990	-1.000	-0.687	0.363	0.029	-0.675	0.136	0.280	1.000	0.996	0.482	1.000	0.000
2.4110	-0.900	-0.551	0.445	0.445	-0.544	0.130	0.210	1.000	0.871	0.377	1.000	0.000
2.9307	-0.800	-0.416	0.445	0.445	-0.390	0.199	0.469	1.000	1.887	0.722	1.000	0.000
2.9320	-0.800	-0.416	0.445	0.445	-0.389	0.199	0.470	1.000	1.890	0.723	1.000	0.000
2.9332	-0.800	-0.415	0.445	0.445	-0.389	0.197	0.461	1.000	1.850	0.711	1.000	0.000
2.9710	-0.800	-0.387	0.316	0.589	-0.381	0.138	0.180	1.000	0.590	0.347	1.000	0.000
3.0920	-1.253	-0.368	1.193	1.193	-0.361	0.272	0.160	1.000	0.825	0.386	1.000	0.000
3.0920	-1.253	-0.368	1.193	1.193	-0.361	0.272	0.160	1.000	0.825	0.386	1.000	0.000
3.0940	-1.253	-0.368	1.193	1.193	-0.360	0.272	0.170	1.000	1.104	0.406	1.000	0.000
3.0989	-1.253	-0.367	1.193	1.193	-0.360	0.220	0.156	1.000	0.990	0.376	1.000	0.000
3.1390	-1.700	-0.359	0.493	0.060	-0.358	0.241	0.040	1.000	0.058	0.126	1.000	0.000
3.4230	-1.170	-0.360	0.096	0.096	-0.351	0.219	0.197	1.000	0.563	0.420	1.000	0.000
3.4290	-1.170	-0.360	0.096	0.096	-0.351	0.230	0.200	1.000	0.574	0.426	1.000	0.000
3.4350	-1.170	-0.358	0.096	0.096	-0.350	0.091	0.164	1.000	0.461	0.358	1.000	0.000
3.4570	-1.929	-0.350	0.096	0.096	-0.349	0.340	0.030	1.000	0.047	0.107	1.000	0.000
3.6640	-1.700	-0.349	0.106	-0.008	-0.348	0.276	0.040	1.000	0.071	0.133	1.000	0.000
3.6645	-1.700	-0.349	0.106	-0.008	-0.348	0.276	0.040	1.000	0.068	0.133	1.000	0.000
3.6680	-1.700	-0.349	0.106	-0.008	-0.348	0.276	0.040	1.000	0.043	0.133	1.000	0.000
3.6715	-1.700	-0.349	0.106	-0.008	-0.348	0.275	0.040	1.000	0.043	0.133	1.000	0.000
3.9420	-1.782	-0.346	-0.074	-0.074	-0.345	0.241	0.040	1.000	0.064	0.125	1.000	0.000
4.3820	-1.794	-0.343	-0.292	-0.292	-0.342	0.187	0.040	1.000	0.063	0.116	1.000	0.000

Ergebnis: Anhebung der Sohle auf bis zu - 0,8 m NHN, Q bis 8 m³/s, Anfangswasserstand - 0,9 m NHN

Station	Sohle	Wsp	Links	Rechts	Energie	Ygr	Froude	Q	Tau	V	Qh	
0.7670	-2.400	-0.900	0.673	0.587	-0.833	0.716	0.300	8.000	3.818	1.147	8.000	0.000
0.7800	-2.400	-0.882	0.673	0.587	-0.829	0.794	0.284	8.000	2.873	1.004	8.000	0.000
0.8000	-2.152	-0.855	0.673	0.587	-0.824	0.666	0.260	8.000	1.420	0.783	8.000	0.000
1.2297	-1.700	-0.895	0.935	0.690	-0.585	0.731	0.878	8.000	15.513	2.456	8.000	0.000
1.2380	-1.700	-0.896	0.935	0.690	-0.581	0.741	0.890	8.000	15.785	2.488	8.000	0.000
1.2463	-1.700	-0.799	0.935	0.690	-0.567	0.761	0.750	7.438	12.280	2.065	7.438	0.000
1.2600	-1.595	-0.639	0.935	0.690	-0.544	0.690	0.520	6.510	6.494	1.367	6.510	0.000
1.2621	-1.600	-0.662	0.935	0.690	-0.539	0.640	0.534	6.510	6.566	1.552	6.510	0.000
1.2630	-1.600	-0.672	0.935	0.690	-0.537	0.616	0.540	6.510	6.597	1.632	6.510	0.000
1.2639	-1.600	-0.670	0.935	0.690	-0.536	0.612	0.534	6.510	6.501	1.613	6.510	0.000
1.3050	-1.591	-0.554	0.414	0.414	-0.525	0.427	0.250	6.510	2.095	0.749	6.510	0.000
1.5980	-1.200	-0.461	0.084	0.084	-0.395	0.447	0.460	6.510	3.327	1.144	6.510	0.000
1.7460	-1.100	-0.314	-0.151	-0.151	-0.264	0.457	0.420	6.347	6.430	0.990	6.350	0.000
1.9890	-1.000	-0.094	0.401	0.294	-0.066	0.420	0.280	6.347	3.146	0.746	6.350	0.000
1.9891	-1.000	-0.094	0.401	0.294	-0.066	0.420	0.280	6.347	3.146	0.746	6.350	0.000
1.9900	-1.000	-0.094	0.401	0.294	-0.066	0.420	0.280	6.347	3.146	0.746	6.350	0.000
1.9909	-1.000	-0.094	0.401	0.294	-0.065	0.419	0.281	6.244	3.103	0.750	6.247	0.000
1.9990	-1.000	-0.094	0.363	0.029	-0.063	0.409	0.290	5.316	2.720	0.787	5.320	0.000
2.4110	-0.900	0.054	0.445	0.445	0.076	0.377	0.230	5.316	2.206	0.654	5.320	0.000
2.9307	-0.800	0.147	0.445	0.445	0.270	0.605	0.639	5.316	7.013	1.557	5.320	0.000
2.9320	-0.800	0.147	0.445	0.445	0.271	0.606	0.640	5.316	7.025	1.559	5.320	0.000
2.9332	-0.800	0.151	0.445	0.445	0.271	0.600	0.627	5.316	6.864	1.529	5.320	0.000
2.9710	-0.800	0.264	0.316	0.589	0.282	0.406	0.210	5.316	1.807	0.599	5.320	0.000
3.0920	-1.253	0.295	1.193	1.193	0.334	0.816	0.280	5.316	4.440	0.870	5.320	0.000
3.0920	-1.253	0.295	1.193	1.193	0.334	0.816	0.280	5.316	4.440	0.870	5.320	0.000
3.0940	-1.253	0.277	1.193	1.193	0.341	0.801	0.370	5.316	10.250	1.121	5.320	0.000
3.0989	-1.253	0.285	1.193	1.193	0.343	0.728	0.341	5.316	9.191	1.039	5.320	0.000
3.1390	-1.700	0.346	0.493	0.060	0.353	0.575	0.100	5.316	0.528	0.366	5.320	0.000
3.4230	-1.170	0.333	0.096	0.096	0.408	0.686	0.413	5.316	4.039	1.202	5.320	0.000
3.4290	-1.170	0.333	0.096	0.096	0.409	0.700	0.420	5.316	4.113	1.220	5.320	0.000
3.4350	-1.170	0.350	0.096	0.096	0.410	0.531	0.347	5.316	3.311	1.022	5.320	0.000
3.4570	-1.929	0.411	0.096	0.096	0.415	0.672	0.080	5.316	0.371	0.296	5.320	0.000
3.6640	-1.700	0.415	0.106	-0.008	0.422	0.598	0.100	5.316	0.543	0.371	5.320	0.000
3.6645	-1.700	0.415	0.106	-0.008	0.422	0.598	0.100	5.316	0.512	0.371	5.320	0.000
3.6680	-1.700	0.415	0.106	-0.008	0.422	0.598	0.100	5.316	0.294	0.371	5.320	0.000
3.6715	-1.700	0.415	0.106	-0.008	0.423	0.597	0.100	5.316	0.296	0.371	5.320	0.000
3.9420	-1.782	0.425	-0.074	-0.074	0.431	0.589	0.090	5.316	0.470	0.350	5.320	0.000
4.3820	-1.794	0.440	-0.292	-0.292	0.446	0.503	0.080	5.316	0.507	0.362	5.320	0.000

Ergebnis: Anhebung der Sohle auf bis zu - 0,8 m NHN, Q bis 8 m³/s, Anfangswasserstand - 0,5 m NHN

Station	Sohle	Wsp	Links	Rechts	Energie	Ygr	Froude	Q	Tau	V	Qh	
0.7670	-2.400	-0.500	0.673	0.587	-0.457	0.716	0.200	8.000	2.371	0.917	8.000	0.000
0.7800	-2.400	-0.487	0.673	0.587	-0.456	0.794	0.184	8.000	1.689	0.769	8.000	0.000
0.8000	-2.152	-0.468	0.673	0.587	-0.453	0.666	0.160	8.000	0.640	0.542	8.000	0.000
1.2297	-1.700	-0.497	0.935	0.690	-0.358	0.731	0.474	8.000	6.495	1.642	8.000	0.000
1.2380	-1.700	-0.498	0.935	0.690	-0.357	0.741	0.480	8.000	6.608	1.663	8.000	0.000
1.2463	-1.700	-0.458	0.935	0.690	-0.351	0.761	0.427	7.438	5.522	1.412	7.438	0.000
1.2600	-1.595	-0.393	0.935	0.690	-0.342	0.690	0.340	6.510	3.729	0.998	6.510	0.000
1.2621	-1.600	-0.412	0.935	0.690	-0.338	0.640	0.368	6.510	3.863	1.197	6.510	0.000
1.2630	-1.600	-0.420	0.935	0.690	-0.336	0.616	0.380	6.510	3.921	1.283	6.510	0.000
1.2639	-1.600	-0.418	0.935	0.690	-0.336	0.612	0.376	6.510	3.868	1.269	6.510	0.000
1.3050	-1.591	-0.348	0.414	0.414	-0.329	0.427	0.190	6.510	1.425	0.608	6.510	0.000
1.5980	-1.200	-0.301	0.084	0.084	-0.259	0.447	0.340	6.510	1.992	0.902	6.510	0.000
1.7460	-1.100	-0.215	-0.151	-0.151	-0.179	0.457	0.340	6.347	4.670	0.840	6.350	0.000
1.9890	-1.000	-0.062	0.401	0.294	-0.036	0.420	0.260	6.347	2.878	0.714	6.350	0.000
1.9891	-1.000	-0.062	0.401	0.294	-0.036	0.420	0.260	6.347	2.878	0.714	6.350	0.000
1.9900	-1.000	-0.062	0.401	0.294	-0.036	0.420	0.260	6.347	2.878	0.714	6.350	0.000
1.9909	-1.000	-0.062	0.401	0.294	-0.036	0.419	0.261	6.244	2.842	0.718	6.247	0.000
1.9990	-1.000	-0.062	0.363	0.029	-0.033	0.409	0.270	5.316	2.514	0.755	5.320	0.000
2.4110	-0.900	0.073	0.445	0.445	0.094	0.377	0.220	5.316	2.107	0.639	5.320	0.000
2.9307	-0.800	0.157	0.445	0.445	0.278	0.605	0.629	5.316	6.843	1.540	5.320	0.000
2.9320	-0.800	0.158	0.445	0.445	0.279	0.606	0.630	5.316	6.855	1.542	5.320	0.000
2.9332	-0.800	0.161	0.445	0.445	0.279	0.600	0.617	5.316	6.699	1.513	5.320	0.000
2.9710	-0.800	0.272	0.316	0.589	0.290	0.406	0.210	5.316	1.774	0.594	5.320	0.000
3.0920	-1.253	0.302	1.193	1.193	0.340	0.816	0.280	5.316	4.377	0.864	5.320	0.000
3.0920	-1.253	0.302	1.193	1.193	0.340	0.816	0.280	5.316	4.377	0.864	5.320	0.000
3.0940	-1.253	0.285	1.193	1.193	0.348	0.801	0.360	5.316	10.154	1.115	5.320	0.000
3.0989	-1.253	0.292	1.193	1.193	0.349	0.728	0.332	5.316	9.105	1.033	5.320	0.000
3.1390	-1.700	0.353	0.493	0.060	0.360	0.575	0.100	5.316	0.524	0.364	5.320	0.000
3.4230	-1.170	0.340	0.096	0.096	0.413	0.686	0.413	5.316	4.001	1.196	5.320	0.000
3.4290	-1.170	0.339	0.096	0.096	0.415	0.700	0.420	5.316	4.074	1.214	5.320	0.000
3.4350	-1.170	0.356	0.096	0.096	0.416	0.531	0.347	5.316	3.280	1.017	5.320	0.000
3.4570	-1.929	0.417	0.096	0.096	0.421	0.672	0.080	5.316	0.368	0.295	5.320	0.000
3.6640	-1.700	0.421	0.106	-0.008	0.428	0.598	0.090	5.316	0.538	0.370	5.320	0.000
3.6645	-1.700	0.421	0.106	-0.008	0.428	0.598	0.090	5.316	0.507	0.370	5.320	0.000
3.6680	-1.700	0.421	0.106	-0.008	0.428	0.598	0.090	5.316	0.291	0.370	5.320	0.000
3.6715	-1.700	0.421	0.106	-0.008	0.428	0.597	0.090	5.316	0.293	0.370	5.320	0.000
3.9420	-1.782	0.431	-0.074	-0.074	0.437	0.589	0.090	5.316	0.466	0.349	5.320	0.000
4.3820	-1.794	0.445	-0.292	-0.292	0.452	0.503	0.080	5.316	0.503	0.361	5.320	0.000

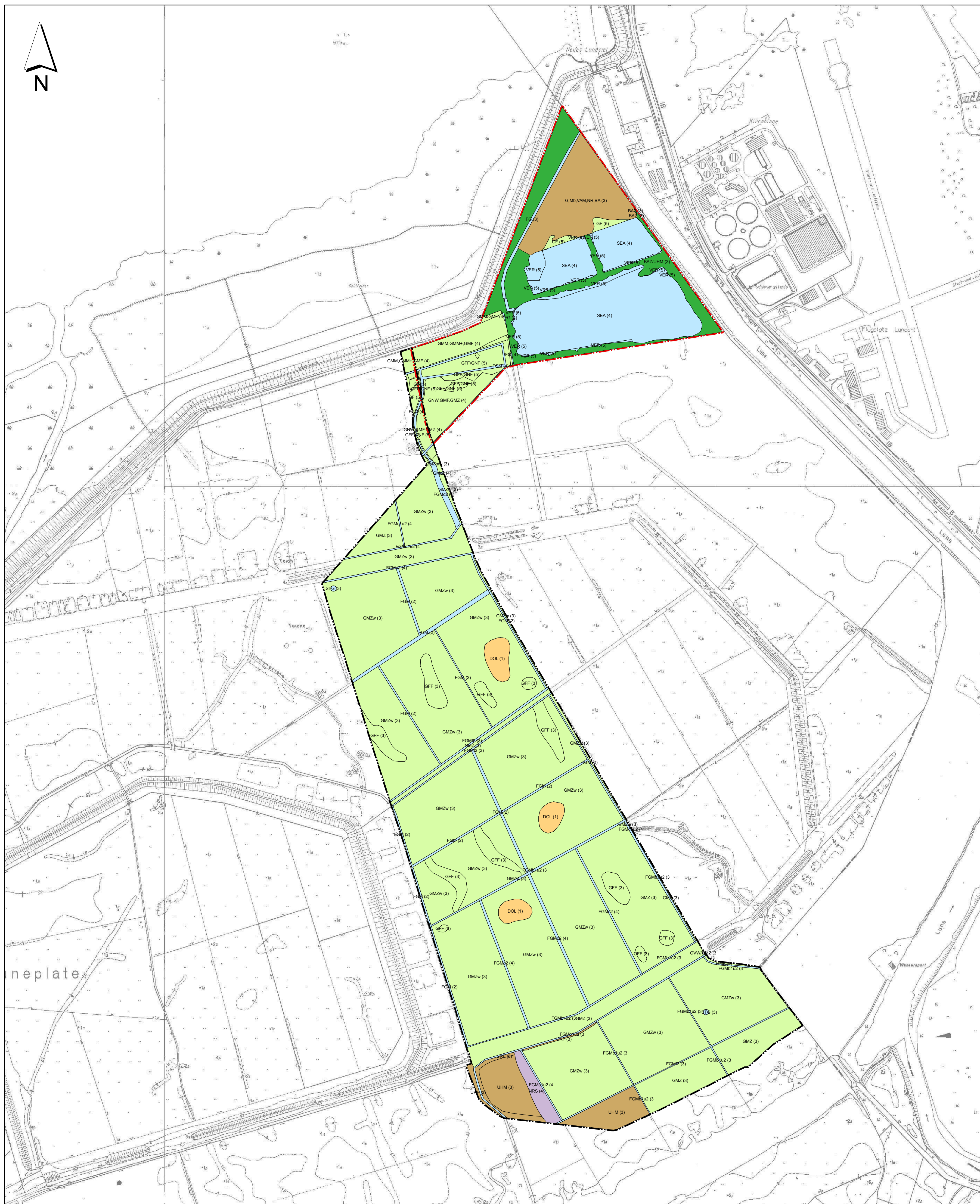
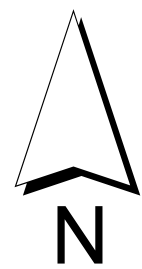
BIS - Kompensationsplanung an der Rohr

Wasserbauliche Planung

Kostenschätzung

ingenieurgesellschaft agwa, Hannover, 26.04.2013

Pos.	Bezeichnung	Menge	Einheitspreis	Gesamtkosten
1	Baustelleneinrichtung und Vorarbeiten			
1.1	Baustelleneinrichtung	1 psch		25.000,00 €
1.2	Mäharbeiten	45.000 m ²	0,50 €	22.500,00 €
1.3	Zäune abbauen und teilweise wieder herrichten	250 m	4,00 €	1.000,00 €
Summe Titel 1				48.500,00 €
2	Gewässerbau			
2.1	Schmale Berme mit begrenzter Böschungsabflachung	450 m	100,00 €	45.000,00 €
2.2	Berme mit Auflandung	180 m	350,00 €	63.000,00 €
2.3	Berme und Uferabflachung	550 m	330,00 €	181.500,00 €
2.4	Uferabflachung Neigung ca. 1:20	60 m	490,00 €	29.400,00 €
2.5	Anlage eines naturnahen Nebengewässers	1 psch	53.000,00 €	53.000,00 €
2.6	Anlage Altarmschleife 3+350 bis 3+400, 70 m	1 psch	17.000,00 €	17.000,00 €
2.7	Anlage Altarmschleife 3+150 bis 3+200, 100 m	1 psch	43.000,00 €	43.000,00 €
2.8	Ufergestaltung 1+650 bis 1+800	1 psch	48.000,00 €	48.000,00 €
2.9	Ufergestaltung 2+250 bis 2+400	1 psch	69.000,00 €	69.000,00 €
Summe Titel 2				548.900,00 €
3	Brücken und Durchlässe			
3.1	Weserstraße: Otterberme einseitig	1 psch	10.000,00 €	10.000,00 €
3.2	Eisenbahn: Ottersteg beidseitig (Länge 12 m)	1 psch	9.000,00 €	9.000,00 €
Summe Titel 3				19.000,00 €
4	Weitere Maßnahmen			
4.1	Hagener Weg: Retentionsmaßnahme und Sandfang	1 psch	58.000,00 €	58.000,00 €
4.2	Stubbener Weg: Aufweitung	1 psch	2.000,00 €	2.000,00 €
Summe Titel 4				60.000,00 €
5	Landschaftpflegerische Maßnahmen			
5.1	Entwicklung von Uferstaudenbeständen (Erdarbeiten, Ansaat)	6.100 m ²		10.000,00 €
5.2	Entwicklung von Auengehölzstrukturen (Pflanzung, Fertigstellungs- und Entwicklungspflege)	2.300 m ²		30.000,00 €
5.3	Entwicklung von Feucht- und Sumpfgrünlandstandorten (Sukzession, Einbeziehung in landw. Extensivnutzung)	5.600 m ²		
5.4	Anlage von Blänken (Erdarbeiten)	800 m ²	14,00 €	11.200,00 €
5.5	Pflanzung von Gehölzgruppen (Pflanzung, Fertigstellungs- und Entwicklungspflege)	300 m ²		10.000,00 €
5.6	Initialpflanzungen Röhrichte (Pflanzung auf 25 % der Fläche)	550 m ²	5,00 €	2.750,00 €
5.7	Herstellung Extensivgrünland (Ansaat)	30.000 m ²		31.000,00 €
Summe Titel 5				94.950,00 €
<i>Zwischensumme Titel 1 bis 5</i>				<i>771.350,00 €</i>
6	Ingenieurleistungen			
	ca. 10 % der Summe 1 bis 5			77.135,00 €
7	Unvorhergesehenes und zur Rundung			
	ca. 5 % der Summe 1 bis 5			42.271,30 €
Summe Baukosten, netto				890.756,30 €
19% Mwst.				169.243,70 €
Summe, brutto				1.060.000,00 €



Legende

Biotoptypen*

- Gebüsche und Kleingehölze**
 - BA Schmalblättriges Weidengebüsch der Auen und Ufer
 - BAZ Sonstiges Weidenufergebüsch
 - BMS Mesophilie Weißdorn- oder Schlehengebüsch
 - BRU Ruderalgebüsch
 - HBE Einzelbaum/Baumgruppe
- Gewässer**
 - FGM Marschgraben
 - SEZ Sonstiges naturnahes Kleingewässer
 - STG Wiesentümpel
 - VER Verlandungsbereich nährstoffreicher Stillgewässer mit Röhricht
- Gehölzfreie Biotope der Sümpfe, Niedermoore und Ufer**
 - NR Landröhricht
 - NRS Schilf-Landröhricht
- Fels-, Gestein- und Offenbodenbiotope**
 - DOL Lehmig-toniger Offenbodenbereich
- Grünland**
 - G Grünland
 - GF Sonstiges artenreiches Feucht- und Nassgrünland
 - GFF Sonstiger Flutrasen
 - GMF Mesophilie feuchter Standorte
 - GMM Mesophilie Marschengrünland mit Salzeinfluss
 - GMZ Sonstiges Mesophilie Grünland, artenärmer
 - GNF Seggen-, binsen- oder Hochstaudenreicher Flutrasen
 - GNW Sonstiges mageres Nassgrünland
- Ruderalfluren und halbruderal Vegetationsbestände**
 - UHM Halbruderal Gras- und Staudenflur mittlerer Standorte
 - URF Ruderalflur frischer bis feuchter Standorte
- Gebäude, Verkehrs- und Industriefläche**
 - OVW Weg
 - TFW Fläche mit wassergebundener Wegedecke

Zusatzcodes		Bedeutung der Biotoptypen	
		Wertstufen	
Grünland			
+	artenreiche Ausprägung	5	Von sehr hohem Wert
w	Beweidung	4	Von hohem Wert
		3	Von mittlerem Wert
Gewässer		2	Von geringem Wert
a	vegetationslose oder -arme Ausprägung	1	Von sehr geringem Wert
b	Dominanz von Wasserlinsen	0	Ohne Wert
c	Dominanz von Tauchblattvegetation		
f	Dominanz von Röhrichtvegetation		

Sonstige Darstellungen

- Bearbeitungsgebiet
- Tauschfläche für das geplante Gewerbegebiet Luneplate

* Biotoptypenkartierung von KÜFOG (Bearbeitungsstand Juni 2011); Darstellung der Biotoptypen im Bereich der Tauschfläche gem. Ausführungsplanung CT IV (BREMENPORTS CONSULT, Hrsg. 2006) und gem. LBP Teil 2 für den Bau einer havenbezogenen Wendestelle (BREMENPORTS CONSULT, Hrsg. 2005)

f			
e			
d			
c			
b			
a			
Datum	gez.	gepr.	Änderung

Auftraggeber
 BIS Bremerhavener Gesellschaft für
 Investitionsförderung und Stadtentwicklung
 Am Alten Hafen 118
 27568 Bremerhaven

Projekt Östliche Erweiterung des Kompensationsraumes Luneplate
 Entwurfsplanung mit Landschaftspflegerischem Begleitplan
 als Grundlage für ein wasserrechtliches Verfahren
 Teil 2: Landschaftspflegerischer Begleitplan

Zeichnungsinhalt
 Biotoptypen - Bestand

Datum	Name	Kennzeichnung	Maßstab: 1:5000
30.04.2013	Warming	Projekt-Nr.	0311-12-013
30.04.2013	POL	Datei-Name	Biotoptypen_Bestand.mxd
30.04.2013	WAR	Ploteinstellung	Blätter: 1
Blattgröße:			Blatt-Nr.: 1

Grontmij GmbH
 Postfach 34 70 17
 28339 Bremen
 Friedrich-Mißler-Straße 42
 28211 Bremen
 DQS-zertifiziert nach DIN EN ISO 9001: 2000 Reg.Nr.: 285241 QM

Telefon +49 0421 2032-6
 Telefax +49 0421 2032-747



Legende

Zielbiotope im Bearbeitungsgebiet

- Marschgraben (FGM, Wertstufe 4)
- Sonstiges naturnahes nährstoffreiches Kleingewässer (SEZ, Wertstufe 5)
- Verlandungsbereich nährstoffreicher Stillgewässer (VE, Wertstufe 5)
- Artenreiches Feuchtgrünland (GFF/GNF, Wertstufe 5)
- Mesophiles Grünland (GMM/GMF, Wertstufe 4)
- Verlandungsbereich mit Röhricht und Landröhricht (VER/NR, Wertstufe 5)
- Landröhricht und Ruderalfluren (NR/UH, Wertstufe 4)
- Weidengehölz (BA, Wertstufe 5)

Nachrichtliche Darstellung Kompensationsplanung (bereits umgesetzt)

- Gewässer
- Verlandungsbereiche
- Gehölze
- Sukzessionsflächen und Röhrichte
- Grünland und Feuchtbrachen

Sonstige Darstellungen

- Bearbeitungsgebiet
- Kompensationsfläche für das Gewerbegebiet Luneplate (Tauschfläche im Kompensationsraum "Grünlandpolder")
- Kompensationsfläche für den Bebauungsplan 444
- Kompensationsfläche für den Bebauungsplan 441 ("Westlicher Fischereihafen") sowie überschüssige Kompensationsfläche
- geplantes Gewerbegebiet Luneplate
- geplante Verwaltung
- geplanter Weg
- bestehende Wegeverbindung

f				
e				
d				
c				
b				
a				
Datum	gez.	gepr.	Änderung	

Auftraggeber
 BIS Bremerhavener Gesellschaft für
 Investitionsförderung und Stadtentwicklung
 Am Alten Hafen 118
 27568 Bremerhaven

Projekt Östliche Erweiterung des Kompensationsraumes Luneplate
 Entwurfsplanung mit Landschaftspflegerischem Begleitplan
 als Grundlage für ein wasserrechtliches Verfahren
 Teil 2: Landschaftspflegerischer Begleitplan

Zeichnungsinhalt
 Maßnahmen und Biotopentwicklung

Datum	Name	Kennzeichnung	Maßstab: 1:5000
PL 30.04.2013	Warming	Projekt-Nr. 0311-12-013	
gez. 30.04.2013	POL	Datei-Name Maßnahmen_130430.mxd	Anlage: 2
gepr. 30.04.2013	WAR	Ploteinstellung	Blätter: 1
Blattgröße:			Blatt-Nr.: 1

Grontmij GmbH
 Postfach 34 70 17
 28339 Bremen
 Friedrich-Milgier-Straße 42
 28211 Bremen

Telefon +49 0421 2032-6
 Telefax +49 0421 2032-747
DQS-zertifiziert nach DIN EN ISO 9001:2000 Reg.Nr.: 285241 QM